

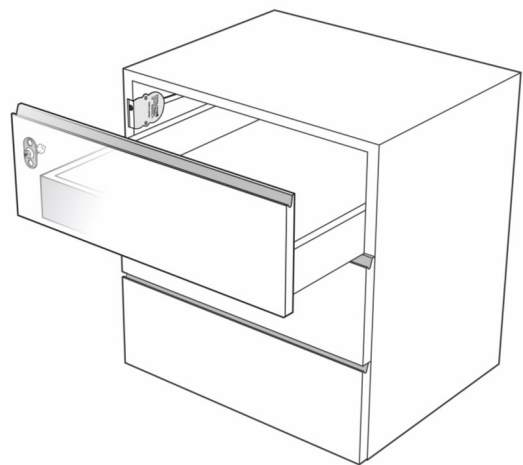
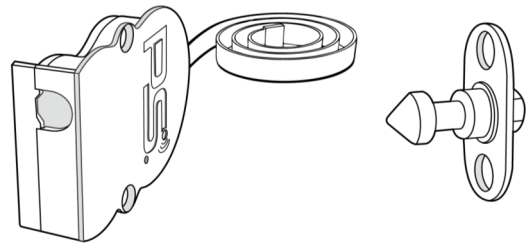


Das FLIN-Schloss wird in die Seitenwände gefräst und mit dem selbstklebenden Kabel an einen SOLO oder direkt an eine externe Spannung angeschlossen.

Es kann an Drehtüren verwendet werden und auch an Schubladen. Beim Einsatz an Schubladen ist ein Seitenabstand von 1,5 mm ausreichend.

**EIGENSCHAFTEN:**

- justierbares Schließteil
- kleiner, robuster Motor
- in der Seitenwand eingefräst
- Schmal genug für 16 mm Seitenwände



## FLIN 2,5V / 12V

Das FLIN wird mit einer Spannung von 2-2,5V oder 8-16V DC betrieben. Ein Schalter oder Relais wird verwendet, um es zu steuern.

- Blau – GND / Minus
- Braun – öffnen
- Schwarz – schließen
- 1.5 m Kabel

Stromaufnahme bei maximaler Last: 500 mA

Stromaufnahme im Normalzustand: 100 mA

Artikel Nummer:	FLIN 2,5V / FLIN12V
Zolltarifnummer:	83013000
Bestellmenge:	100
Ursprungsland:	Österreich

## FLIN SECONDARY

Das FLIN SECONDARY-Schloss wird normalerweise in Kombination mit einem SOLO Bluetooth oder SOLO125 mit externer Antenne verwendet und wird an der Rückseite des SOLO angeschlossen.

Alternativ kann jeder andere Mikroprozessor zur Steuerung verwendet werden.

**Achtung:** Wenn Sie das FLIN SECONDARY in Kombination mit einem batteriebetriebenen SOLO-Schloss verwenden, bleibt es bei einem Alarm bei niedrigem Batteriestand geöffnet.

Artikel Nummer:	FLIN SECONDARY
Zolltarifnummer:	83013000
Bestellmenge:	100
Ursprungsland:	Österreich

