

# TWO10+

## SCHLOSS FÜR 2 GLAS SCHIEBETÜREN

Mit dem TWO-Schiebetürschloss verriegeln Sie zwei Türen mit einem Schloss.

Das Schloss wird innen an der Glastüre befestigt. Es verriegelt automatisch nach drei Sekunden.

### Nützlich bei:

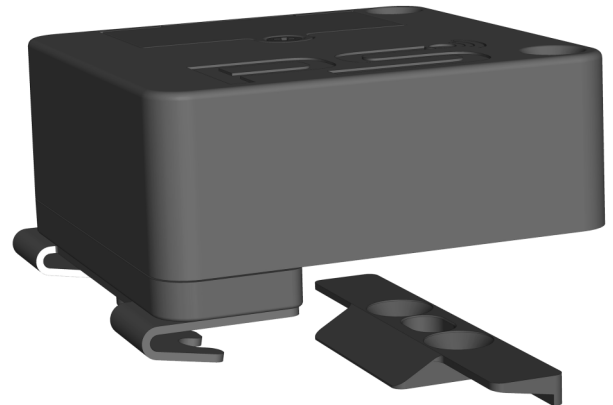
- Glasschiebetüren
- Maximal 2 Türen

### Technologie:

- RFID 125 kHz (EM4102 / EM4200)
  - bis zu 30 mm mit RFID-Schlüsselkarten
  - bis zu 20 mm mit RFID-Schlüsselchips
- RFID 13.56 MHz (Mifare ISO 14443A)
  - bis zu 20 mm mit RFID-Schlüsselkarten
  - bis zu 10 mm mit Mifare Debit- und Kreditkarten
  - bis zu 15 mm mit RFID-Schlüsselchips

### Eigenschaften:

- Batteriebetrieben (mit Batterie-Alarm)
- Bis zu 20.000 Zyklen pro Batterie
- Programmierbar ohne PC oder Software
- Einfach zu installieren
- Temperaturbereich: 5 - 35°C
- Zugangskontrollfunktion mit einer Programmierkarte für bis zu 49 User.



## SPEZIFIKATION

Der Gesamtabstand berechnet sich aus der Dicke der Tür + dem Abstand zwischen den Türen.

### Das Paket beinhaltet:

- Schloss
- Klebeband für das Schloss
- Schließteil

UV-Kleber zur Befestigung des Schließteils am Glas ist nicht im Lieferumfang enthalten

### Versionen:

- TWO10+ = für 10 mm gesamte Tiefe

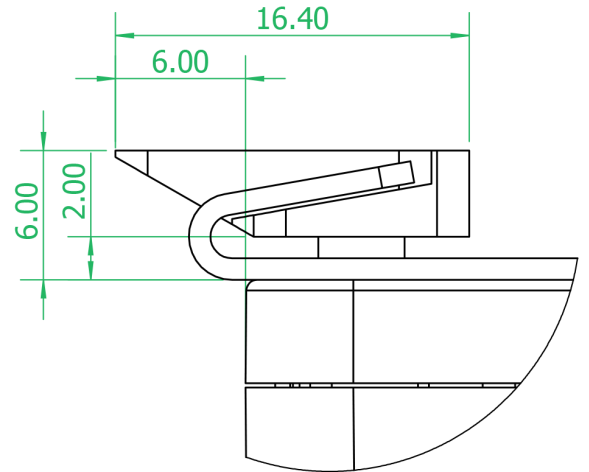
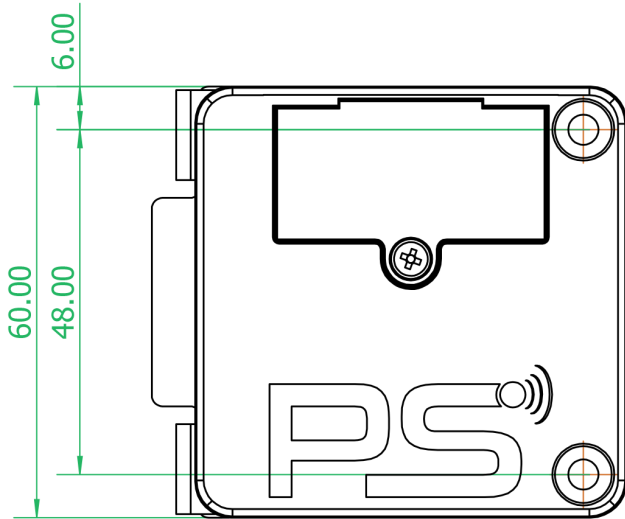
Artikelnummer:	TWO 125 10+ / TWO 13 10+
Zolltarifnummer:	83013000
Bestellmenge:	100
Ursprungsland:	Österreich





# TWO10+

SCHLOSS FÜR 2 GLAS SCHIEBETÜREN



DETAIL A

