

# LATCH74

## SCHLIEßTEIL. ELEGANT & FLEXIBEL

Das Schließteil **LATCH74** vereint die 3 - dimensionale Verstellung mit einem eleganten Design. Mit einer 90° - Montagemöglichkeit wird das **LATCH74** für Drehtüren und Schubläden verwendet. Der integrierte Auswerfer mit einer Kraft von 5,4 N öffnet die Tür automatisch, sobald das Schloss entriegelt wird. Scharniere mit Verriegelungsfunktion können diese Funktion aufheben.

Dank der eleganten Abdeckung ist der Mechanismus vor Schmutz geschützt und kann auch leicht gereinigt werden. Die Montage und die feine Einstellung des Verriegelungsteils sind einfach und können mit Standard-Schraubenziehern in sehr kurzer Zeit durchgeführt werden.

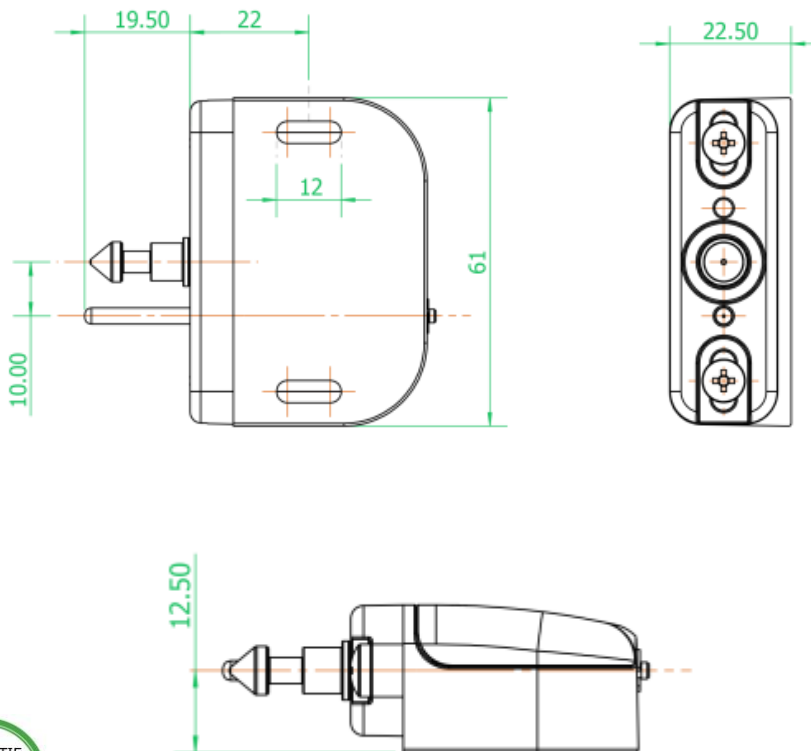
Bei der Einstellung des Schließteiles muss besonders darauf geachtet werden, dass sich der Verriegelungsstift genau in der Mitte des umrahmenden Kreises befindet.

Das Schließteil LATCH74 ist mit folgenden Optionen erhältlich:

- LATCH74 mit Sollbruchstelle
- LATCH74s ohne Sollbruchstelle



Artikelnummer	Latch 74
Zolltarifnummer	83024200
Ursprungsland	Österreich





# LATCH74

SCHLIEßTEIL. ELEGANT & FLEXIBEL

