

PLUR

ZENTRALVERRIEGELUNG

- Mit dem PLUR, dem elektronischen Schloss für Zentralverriegelungssysteme, können mehrere Schubladen verriegelt werden.
- Ob mit RFID-Karten oder über Bluetooth, das PLUR wird innen befestigt und ist von außen nicht sichtbar. Dies ermöglicht ein ununterbrochenes Design der Möbeloberfläche
- Das batteriebetriebene Schloss ermöglicht Flexibilität, da kein Stromanschluss erforderlich ist.
- Je nach Technologie ermöglicht eine Batterie bis zu 20.000 Öffnungen oder ca. drei Jahre Betriebszeit.

Eigenschaften:

- Batterie oder Netzteil betrieben
- Zutrittskontrolle für bis zu 49 RFID Schlüssel
- Programmieren ohne PC oder Software
- Einfach zu installieren und robust
- Öffnet und sperrt mit dem Schlüssel (RFID-Version)
- Auf Anfrage kann das Schloss auch nach 3 Sekunden automatisch verriegelt werden (RFID-Version)
- Temperaturbereich: 5-35°C

Artikelnummer	PLUR
Zolltarifnummer	83013000
Ursprungsland	Österreich

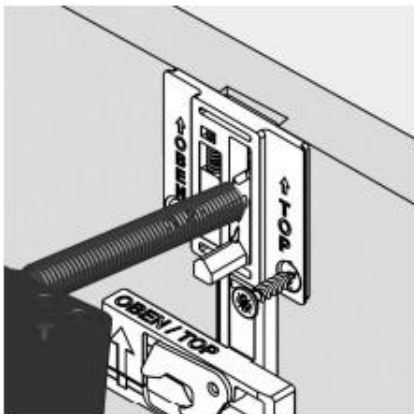


Technologien und Reichweite:

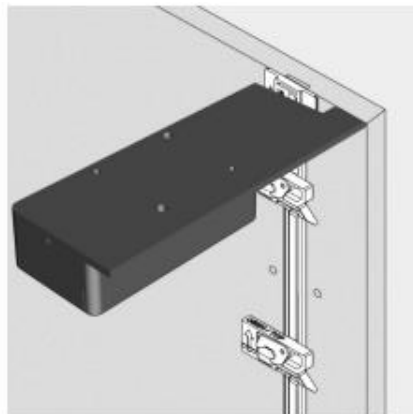
- RFID 125 kHz (EM4102 / EM4200) bis zu 30 mm mit RFID-Schlüsselkarten
- bis zu 15 mm mit RFID-Schlüsselchips
- RFID 13,56 MHz (Mifare ISO 14443A) bis zu 20 mm mit RFID-Schlüsselkarten bis zu 10 mm mit Mifare Debit- und Kreditkarten bis zu 15 mm mit RFID-Schlüsselchips
- Bluetooth (mindestens Version iOS 12.0 / Android 7.0)

INSTALLATION

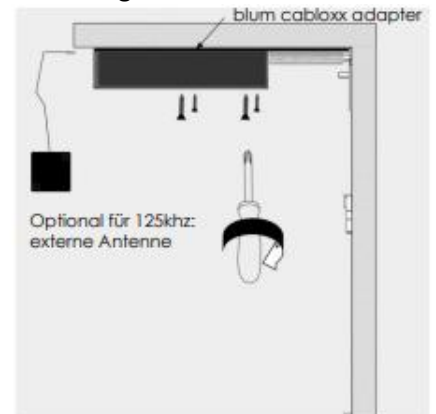
Fixieren der Adapterplatte



Fixieren des Schlosses



Passen Sie die Höhe an und befestigen Sie das Produkt





PLUR

ZENTRALVERRIEGELUNG

