

QUAD

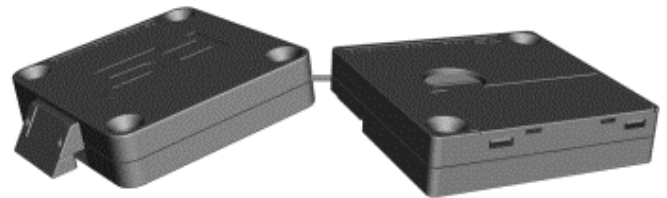
FLACHES, FLEXIBLES, ROBUSTES SCHLOSS

Durch die geringe Bauhöhe und dem internen Getriebe ist das Möbelschloss QUAD sehr robust und kann vielseitig eingesetzt werden. Die Elektronik befindet sich in einem separaten Gehäuse welches oben, seitlich oder auch vorne am Möbel angebracht werden kann. Die Elektronik wird durch ein Kabel verbunden und mit 2 Stück AAA Batterien betrieben und kann oben, unten sowie außen platziert werden.

Sowohl das Quad als auch die Elektronik haben eine Abmessung von jeweils 60 x 60 x 14 mm.

Technologie:

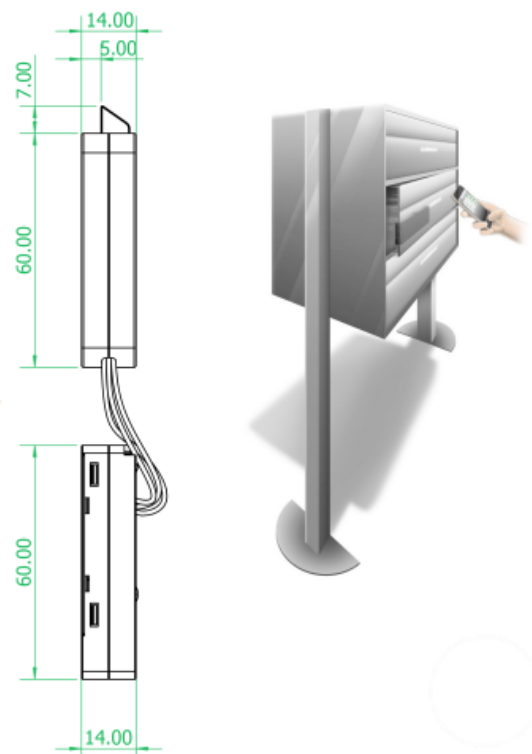
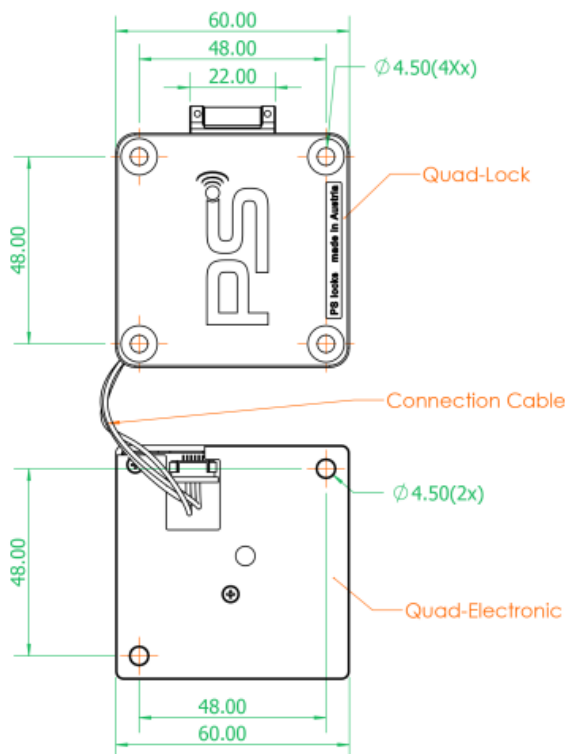
- Bluetooth (mindestens Version iOS 12.0 / Android 7.0)
- RFID 125 kHz (EM4102 / EM4200)
 - bis zu 30 mm mit RFID-Schlüsselkarten
 - bis zu 20 mm mit RFID-Schlüsselchips
- RFID 13,56 MHz (Mifare ISO 14443A)
 - bis zu 20 mm mit RFID-Schlüsselkarten
 - bis zu 10 mm mit Mifare Debit- und Kreditkarten
 - bis zu 15 mm mit RFID-Schlüsselchips



Eigenschaften:

- Batteriebetrieben
- ca. 20.000 Zyklen pro Batterie
- Zugriffskontrolle für bis zu 49 Benutzer
- Programmieren ohne PC oder Software
- Einfach zu installieren und robust
- Temperaturbereich: 5-35 ° C

Artikelnummer	QUAD
Zolltarifnummer	83024200
Herkunftsland	Österreich





QUAD

FLACHES, FLEXIBLES, ROBUSTES SCHLOSS

QUAD - 3-12V

Das QUAD 12V und das QUAD 3V bestehen nur aus einem der beiden Teile - dem mechanischen QUAD-Schloss Teil.

Das Kabel hat ein offenes Ende, um es an ein Stromnetz anzuschließen.

Schloss Versionen:

- 2-3V DC öffnen (braun), 2-3V DC schließen (schwarz), GND/Minus (blau)
- 1,5m Kabel

- 8-16V DC öffnen (braun), 8-16V DC schließen (schwarz), GND/Minus (blau)
- 1,5m Kabel

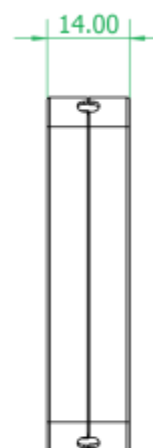
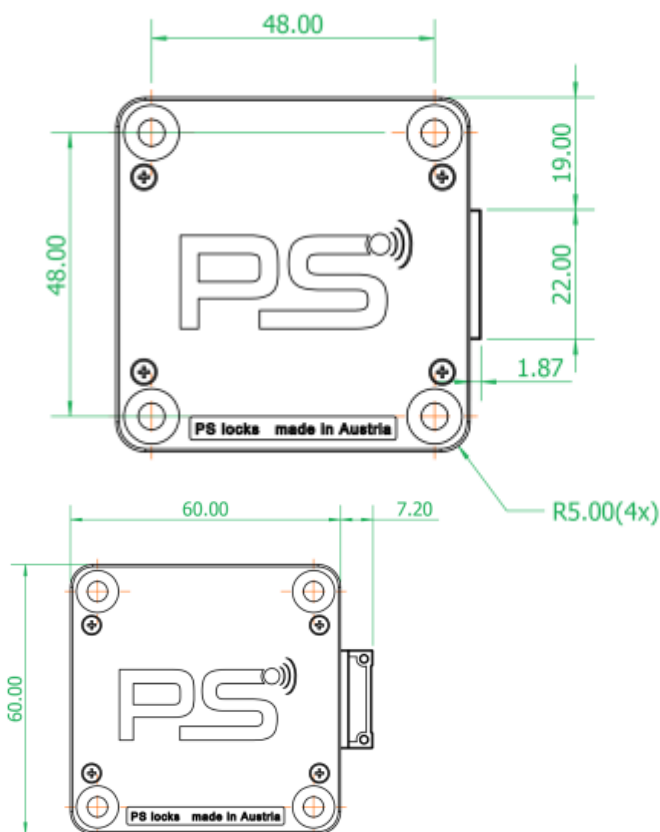
Auf Anfrage können wir die Schlösser mit kundenspezifischen Kabeln und Stecker herstellen.

QUAD Stromaufnahme bei maximaler Last: 500 mA

Stromaufnahme im Normalzustand: 100 mA



Artikelnummer	QUAD-3V/QUAD-12V
Zolltarifnummer	83024200
Ursprungsland	Österreich





QUAD

FLACHES, FLEXIBLES, ROBUSTES SCHLOSS

QUAD – SCHLIEßTEIL

In den meisten Anwendungen rastet der Riegel vom QUAD direkt im Möbelrahmen ein.

Mit diesem Schließteil können Sie das QUAD sogar auf ebenen Flächen einsetzen. Der integrierte Federbolzen drückt die Tür automatisch auf.



Artikelnummer	QUAD-latch
Zolltarifnummer	83024200
Ursprungsland	Austria

