

SOLO

ELEKTRONISCHES MÖBELSCHLOSS

Das SOLO wird bei Türen, Schubladen und Schiebetüren eingesetzt und an die jeweilige Türe oder Blende innen befestigt. Von außen nicht sichtbar wird das SOLO Schloss dann mit Schlüsselkarten, Schlüsselanhänger, Armband oder mit dem Smartphone bedient.

Technologie:

- Bluetooth (mindestens Version iOS 12.0 / Android 7.0)
- RFID 125 kHz (EM4102 / EM4200)
 - bis zu 30 mm mit RFID-Schlüsselkarten
 - bis zu 20 mm mit RFID-Schlüsselchips
- RFID 13.56 MHz (Mifare ISO 14443A)
 - bis zu 20 mm mit RFID-Schlüsselkarten
 - bis zu 10 mm mit Mifare Debit- und Kreditkarten
 - bis zu 15 mm mit RFID-Schlüsselchips



Eigenschaften:

- Batterie oder Netzteil
- Ca. 20.000 Zyklen pro Batterie
- „Tür offen-Alarm“ optional
- „GYM“, freie Schrankwahl, optional
- „BOLT“, Riegelfunktion, optional
- Programmieren ohne PC oder Software
- Robust und einfach zu installieren

Zugriffskontrolle für bis zu 49 Benutzer.

Zubehör:

- Glas Montageset
- Metall Montageset
- Externe Antenne
- Access Control Einheit mit Relaisausgang
- Metallgehäuse für höhere Sicherheitsansprüche
- Gruppenverriegelung möglich
- Sonderlösungen für 2,5 bis 16 V DC Ansteuerung möglich

Bitte beachten Sie folgendes:

- Verwenden Sie keine zusätzliche "Push-to-Open" oder "Tip-On" Systeme in Kombination mit unseren Schlössern
- Temperaturbereich: 5-35 ° C.
- Bewahren Sie Schlösser niemals mit eingelegten Batterien auf

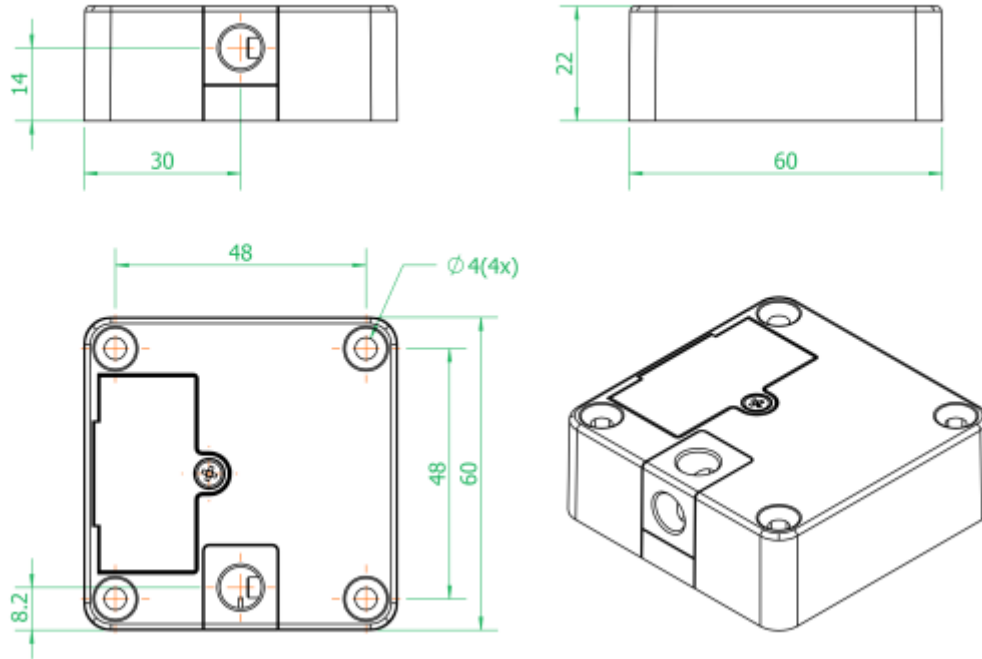


Artikelnummer	SOLO
Zolltarifnummer	83013000
Ursprungsland	Österreich

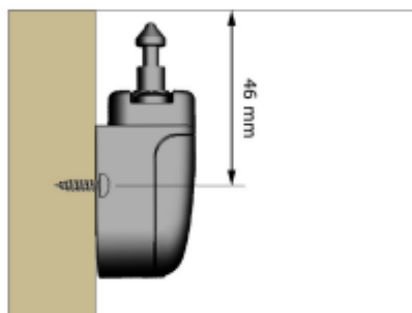
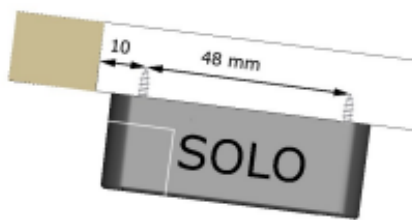


SOLO

ELEKTRONISCHES MÖBELSCHLOSS



• INSTALLATION MIT DEM "LATCH74"



• INSTALLATION MIT DEM "LATCH75"

