



# TWO16+

## UNSICHTBARES SCHLOSS FÜR 2 HOLZ SCHIEBETÜREN

Mit dem TWO verriegeln Sie zwei Türen mit einem Schloss. Das Schloss ist innen an der Holztüre befestigt und von außen unsichtbar. Es verriegelt automatisch nach drei Sekunden.

### Nützlich bei:

- Holz Schiebetüren
- Maximal 2 Türen

### Technologie:

- RFID 125 kHz (EM4102 / EM4200)  
bis zu 30 mm mit RFID-Schlüsselkarten  
bis zu 20 mm mit RFID-Schlüsselchips
- RFID 13.56 MHz (Mifare ISO 14443A)  
bis zu 20 mm mit RFID-Schlüsselkarten  
bis zu 10 mm mit Mifare Debit- und Kreditkarten  
bis zu 15 mm mit RFID-Schlüsselchips

### Eigenschaften:

- Batteriebetrieben (mit Batterie-Alarm)
- Bis zu 20.000 Zyklen pro Batterie
- Programmierbar ohne PC oder Software
- Einfach zu installieren
- Temperaturbereich: 5 - 35°C
- Zugangskontrollfunktion mit einer Programmierkarte für bis zu 49 User.

Der Gesamtabstand berechnet sich aus der Dicke der Tür + dem Abstand zwischen den Türen.

### Das Paket beinhaltet:

- Schloss
- 2 Schrauben für das Schloss
- Abstandsplatte für das Schloss
- Schließteil mit Aufbruchsicherung
- 2 Schrauben für das Schließteil

### Versionen:

- TWO16+ = für 16 mm gesamte Tiefe

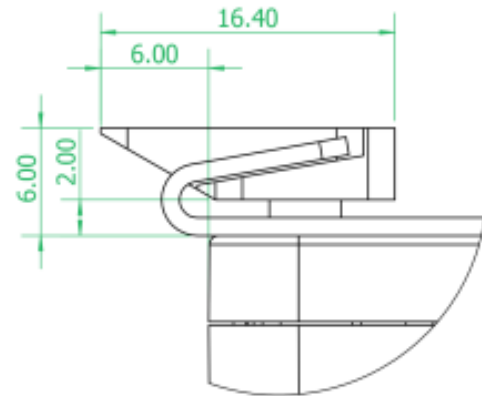
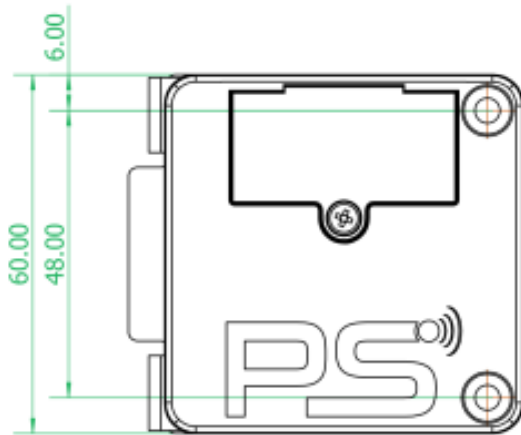


Artikelnummer	TWO 125 16+/ TWO 13 16+
Zolltarifnummer	83013000
Ursprungsland	Austria



# TWO16+

UNSIHTBARES SCHLOSS FÜR 2 HOLZ SCHIEBETÜREN



DETAIL A

