

# FLIN

Das FLIN-Schloss wird in die Seitenwände gefräst und mit dem Kabel an ein SOLO oder direkt an eine externe Spannung angeschlossen.

Es kann an Drehtüren verwendet werden und auch an Schubladen. Beim Einsatz an Schubladen ist ein Seitenabstand von 1,5 mm ausreichend.

**EIGENSCHAFTEN:**

- justierbares Schließteil
- kleiner, robuster Motor
- in der Seitenwand eingefräst
- Schmal genug für 16 mm Seitenwände

## FLIN 2,5V/ 12 V

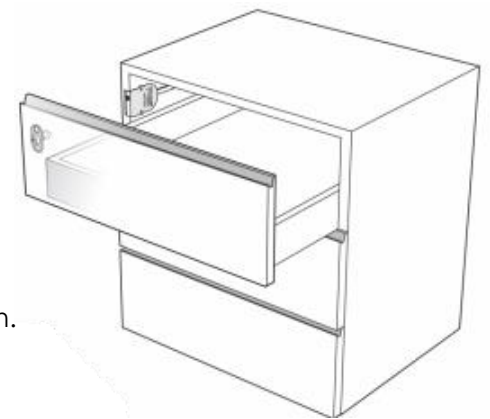
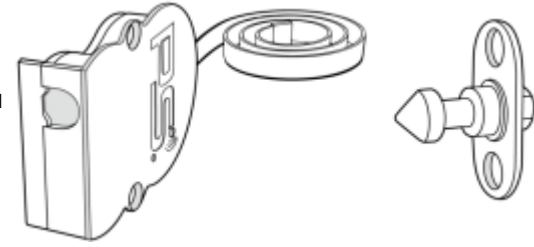
Das FLIN wird mit einer Spannung von 2-2,5V oder 8-16V DC betrieben. Ein Schalter oder Relais wird verwendet, um es zu steuern.

FLIN 2,5V

- Schwarz – GND / Minus
- Grün – öffnen
- Gelb – schließen
- 1.5 m Kabel

FLIN 12 V

- Schwarz – GND / Minus
- Rot – öffnen
- Grün – schließen
- 1.5 m Kabel



Artikelnummer	FLIN 2,5V   FLIN12V
Zolltarifnummer	83013000
Herkunftsland	Österreich

Stromaufnahme bei maximaler Last: 500 mA

Stromaufnahme im Normalzustand: 100 mA

## FLIN SECONDARY

Das FLIN SECONDARY-Schloss wird normalerweise in Kombination mit einem SOLO Bluetooth oder SOLO125 mit externer Antenne verwendet und wird an der Rückseite des SOLO angeschlossen.

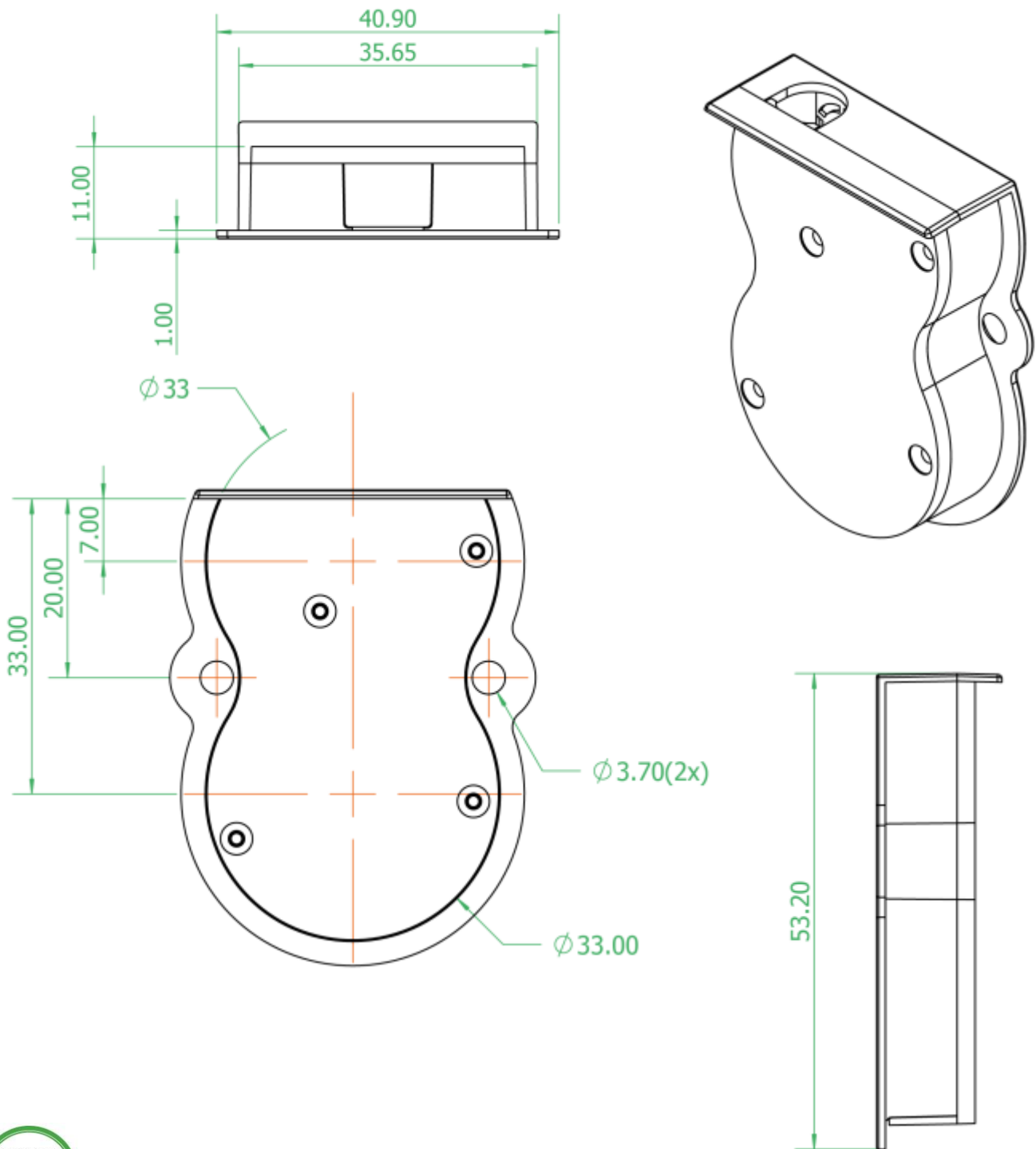
Alternativ kann jeder andere Mikroprozessor zur Steuerung verwendet werden.

Achtung: Wenn Sie das FLIN SECONDARY in Kombination mit einem batteriebetriebenen SOLO-Schloss verwenden, bleibt es bei einem Alarm bei niedrigem Batteriestand geöffnet.

Artikelnummer	FLIN Secondary
Zolltarifnummer	83013000
Herkunftsland	Österreich



# FLIN



# FLIN

