

FLIN

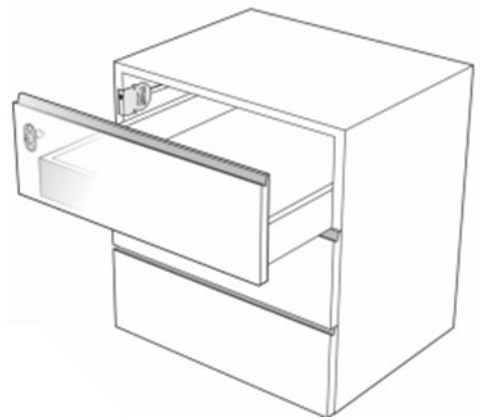
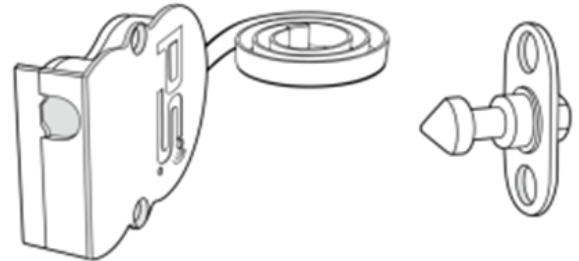
SEITLICH EINGEFRÄSST

Das FLIN-Schloss wird in die Seitenwände gefräst und mit dem Kabel an ein SOLO oder direkt an eine externe Spannung angeschlossen.

Es kann an Drehtüren verwendet werden und auch an Schubladen. Beim Einsatz an Schubladen ist ein Seitenabstand von 1,5 mm ausreichend.

EIGENSCHAFTEN:

- justierbares Schließteil
- kleiner, robuster Motor
- in der Seitenwand eingefräst
- Schmal genug für 16 mm Seitenwände



FLIN 2,5V/ 12 V

Das FLIN wird mit einer Spannung von 2-2,5V oder 8-16V DC betrieben. Ein Schalter oder Relais wird verwendet, um es zu steuern.

FLIN 2,5V

- SCHWARZ – GND/MINUS
- GRÜN – ÖFFNEN
- GELB – SCHLIEßEN
- 1.5 M KABEL

FLIN 12 V

- SCHWARZ – GND/ MINUS
- ROT – ÖFFNEN
- GRÜN – SCHLIEßEN
- 1.5 M KABEL

Artikelnummer	FLIN 2,5V/12V
Zolltarifnummer	83024200
Ursprungsland	Österreich

Stromaufnahme bei maximaler Last: 500 mA
Stromaufnahme im Normalzustand: 100 mA

Artikelnummer	FLIN SECONDARY
Zolltarifnummer	83024200
Ursprungsland	Österreich

FLIN Secondary

Das FLIN SECONDARY-Schloss wird normalerweise in Kombination mit einem SOLO Bluetooth oder SOLO125 mit externer Antenne verwendet und wird an der Rückseite des SOLO angeschlossen.



