

TWO10+

SCHLOSS FÜR 2 GLASSCHIEBETÜREN

Mit dem TWO-Schiebetürschloss verriegeln Sie zwei Türen mit einem Schloss. Das Schloss wird innen an der Glastüre befestigt. Es verriegelt automatisch nach drei Sekunden.

Nützlich bei:

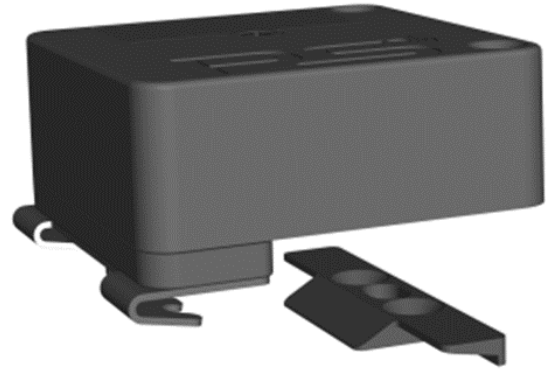
- Glasschiebetüren
- Maximal 2 Türen

Technologie:

- RFID 125 kHz (EM4102 / EM4200)
 - bis zu 30 mm mit RFID-Schlüsselkarten
 - bis zu 20 mm mit RFID-Schlüsselchips
- RFID 13.56 MHz (Mifare ISO 14443A)
 - bis zu 20 mm mit RFID-Schlüsselkarten
 - bis zu 10 mm mit Mifare Debit- und Kreditkarten
 - bis zu 15 mm mit RFID-Schlüsselchips

Eigenschaften:

- Batteriebetrieben (mit Batterie-Alarm)
- Bis zu 20.000 Zyklen pro Batterie
- Programmierbar ohne PC oder Software
- Einfach zu installieren • Temperaturbereich: 5 - 35°C
- Zugangskontrollfunktion mit einer Programmierkarte für bis zu 49 User.



SPEZIFIKATION

Der Gesamtabstand berechnet sich aus der Dicke der Tür + dem Abstand zwischen den Türen.

Das Paket beinhaltet:

- Schloss
- Klebeband für das Schloss
- Schließteil

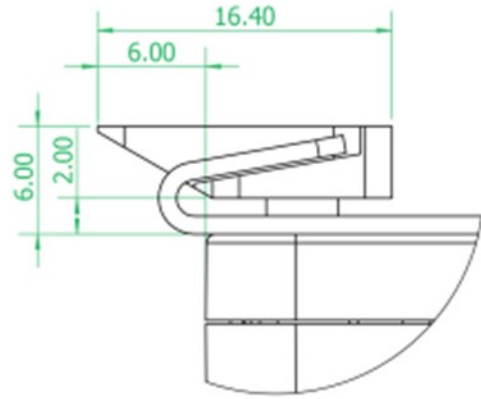
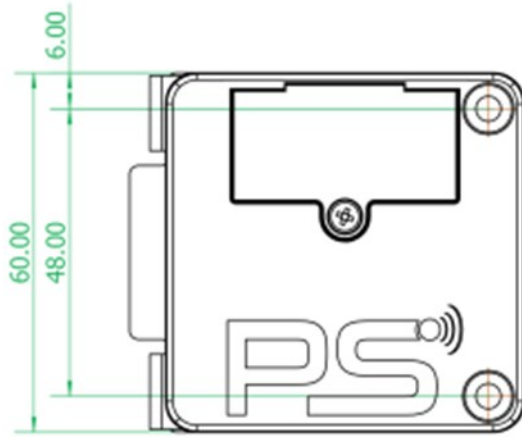
UV-Kleber zur Befestigung des Schließteils am Glas ist nicht im Lieferumfang enthalten

Versionen:

- TWO10+ = für 10 mm gesamte Tiefe

| | |
|-----------------|---------------------------|
| Artikelnummer | TWO 125 10+ TWO 13 10 + |
| Zolltarifnummer | 8301000 |
| Ursprungsland | Österreich |





DETAIL A

