

TWO16+

UNSICHTBARES SCHLOSS FÜR 2 HOLZ SCHIEBETÜREN

Mit dem TWO verriegeln Sie zwei Türen mit einem Schloss. Das Schloss ist innen an der Holztüre befestigt und von außen unsichtbar. Es verriegelt automatisch nach drei Sekunden.

Nützlich bei:

- Holz Schiebetüren
- Maximal 2 Türen

Technologie:

- RFID 125 kHz (EM4102 / EM4200)
 - bis zu 30 mm mit RFID-Schlüsselkarten
 - bis zu 20 mm mit RFID-Schlüsselchips
- RFID 13.56 MHz (Mifare ISO 14443A)
 - bis zu 20 mm mit RFID-Schlüsselkarten
 - bis zu 10 mm mit Mifare Debit- und Kreditkarten
 - bis zu 15 mm mit RFID-Schlüsselchips

Eigenschaften:

- Batteriebetrieben (mit Batterie-Alarm)
- Bis zu 20.000 Zyklen pro Batterie
- Programmierbar ohne PC oder Software
- Einfach zu installieren
- Temperaturbereich: 5 - 35°C
- Zugangskontrollfunktion mit einer Programmierkarte für bis zu 49 User.

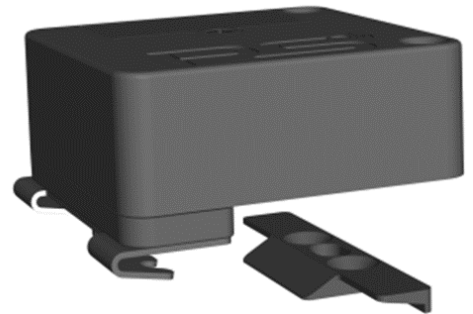
Der Gesamtabstand berechnet sich aus der Dicke der Tür + dem Abstand zwischen den Türen.

Das Paket beinhaltet:

- Schloss
- 2 Schrauben für das Schloss
- Abstandsplatte für das Schloss
- Schließteil mit Aufbruchsicherung
- 2 Schrauben für das Schließteil

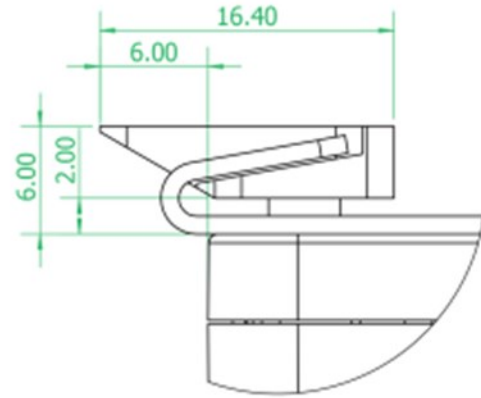
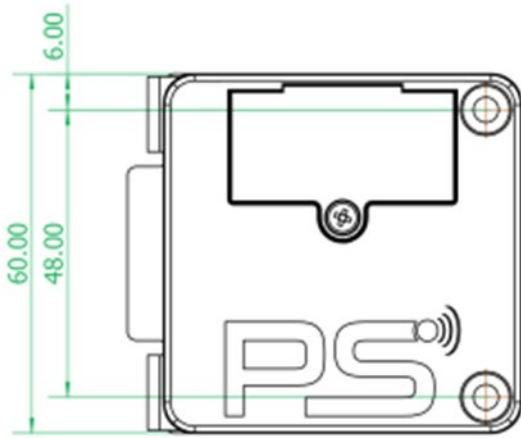
Versionen:

- TWO16+ = für 16 mm gesamte Tiefe



Artikelnummer	TWO 125 16+ TWO 13 16+
Zolltarifnummer	8301000
Ursprungsland	Österreich





DETAIL A

