

# FIT

## SCHRANKSCHLOSS MIT FREI | BELEGT ANZEIGE

FIT- das elektronische Möbelschloss mit frei/belegt LED Anzeige, für die Verwendung bei freier Schrankwahl.

Das Schloss wird am feststehenden Korpus montiert und das tolerante Schließteil an der frei beweglichen Türe.

Bedient wird das Schloss mit RFID Karten, Bluetooth oder für Systementwickler über externe Relais.  
Die Reichweite der RFID Karten beträgt 22 mm – bei dickeren Türen besteht die Möglichkeit, die Antenne und weitere 10mm zu verlängern, diese kann dann in die Türe eingefräst werden.

Dieses Schloss wurde hauptsächlich für den Einsatz in Fitnessstudios entwickelt.

Das Schloss wird mit einer 13,56 MHz (Mifare) Schlüsselkarte bedient.



### LED Anzeige:

Beim Schließen wird die Schranktüre zu gedrückt und die Karte angehalten bis das Licht rot leuchtet. Zum Öffnen wird die Karte nochmals angehalten, somit wird das LED grün, dies bedeutet, dass der Schrank wieder offen ist.

### Stromversorgung:

Mit einer 12V Spannungsversorgung ist das FIT Schloss frei vom Einsatz von Batterien. Der Stromverbrauch ist mit 50 mA sehr gering, Benötigt werden 0,6 Watt. Je Trafo können bis zu 20 Schlösser versorgt werden. Jedes Schloss hat ein 1,8 M langes Kabel, dieses kann durch ein oder mehrere FIT extensioncable um je 2 M verlängert werden. Jeweils sechs Kabel werden mit einem FIT extension 6m verbunden und weitergeführt. Sie können direkt zum Trafo oder zu einem nächsten FIT extension weitergeführt werden.



### Lieferumfang:

- Schloss mit LED (weiß)
- Latch75 (weiß)
- Einstellbare Antenne
- 1,8 m Kabel

### Zubehör:

- FIT Extension Kabel 2 m
- FIT Extension—für 6 Steckplätzen
- 12 V Power Supply—mit 6 Steckplätzen
- Tip-On/ Push to Open
- Trafo

ARTIKELNUMMER	FIT13
ZOLLTARIFNUMMER	83013000
URSPRUNGSLAND	Österreich

## Verlängerungskabel

Das Kabel dient zur Verlängerung des Kabels am Schloss und hat eine Länge von 2m. Es können bis zu 10 Kabel aneinander gesteckt werden.



## Verteiler

Mit dem Verteiler können bis zu 6 Kabel verbunden werden, diese können entweder direkt mit dem Schloss verbunden oder eine Verlängerung des Kabels sein. Mit einer Kabellänge von 2m kann der Verteiler direkt bei der Spannungsversorgung oder bei einem weiteren Verteiler eingesteckt werden.



## Anwendungen

Public Mode | freie Schrankwahl

Freie Schränke können durch RFID /Mifare Karten verschlossen werden und nur die dafür verwendete Karte kann diesen Schrank wieder öffnen. Zur Noföffnung verfügt eine autorisierte Person über eine Administratorkarte, womit alle Schränke geöffnet werden können.

**Ablauf:** Der Kunde legt seine Wertsachen in einen freien Schrank, schließt die Türe und belegt dieses Fach indem er seine Karte kurz hinhält. Das Schloss verriegelt und die LED - Statusanzeige wechselt auf rot. Wird die Karte erneut an das Schloss gehalten, so öffnet dieses wieder, der Kunde kann die Wertsachen entnehmen und die LED Anzeige wechselt wieder auf grün. Somit steht das Fach für den nächsten Kunden bereit.

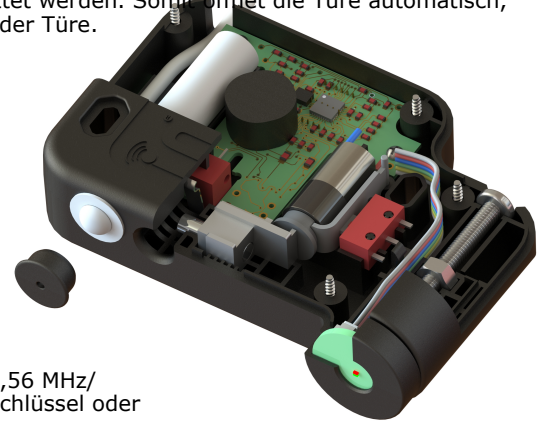
Private Mode | fixe Zuordnung der RFID Karten

Mit der Programmierkarte kann der Administrator bis zu 49 RFID Karten von Anwendern aktivieren und ggf. wieder deaktivieren. Optional kann das FIT Schloss auch mit einem Push-To-Open / Tip-On ausgestattet werden. Somit öffnet die Türe automatisch, sobald das Schloss vom Anwender geöffnet wird und es braucht keinen Griff an der Türe.

## Sonderlösungen

Durch unser Produktionsteam in Österreich sind wir sehr flexibel in der Herstellung von Sonderlösungen wie zum Beispiel:

- Bluetooth Ansteuerung statt RFID Karten (kann auch mit Ihrer eigenen App angesteuert werden)
- DUAL mit RFID und Bluetooth Technologie
- 2V oder 12V für externe Ansteuerungen mit Relais
- Rückmeldekontakt (Türe offen / geschlossen)



Mit dem FIT Schloss kann mit einem beliebigem RFID-Schlüssel (Karte/Chip) 13,56 MHz/ Mifare, jeder freie Schrank belegt werden. Nur der zum Schließen verwendete Schlüssel oder die Programmierkarte, welche als Master dient, können das Schloss wieder öffnen. Nach dem Öffnen, kann der Schrank von jedem beliebigen RFID Schlüssel belegt werden. Der Schrank wird zugehalten und die Karte, mit welcher der Schrank versperrt werden soll wird ebenfalls angehalten, bis das LED rot leuchtet.

## Eigenschaften:

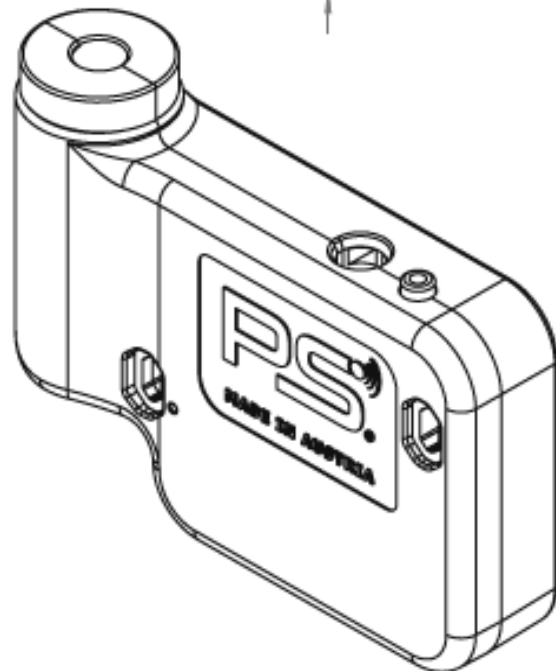
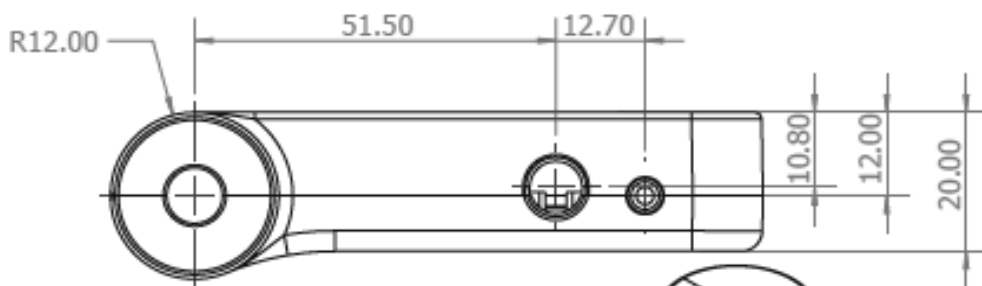
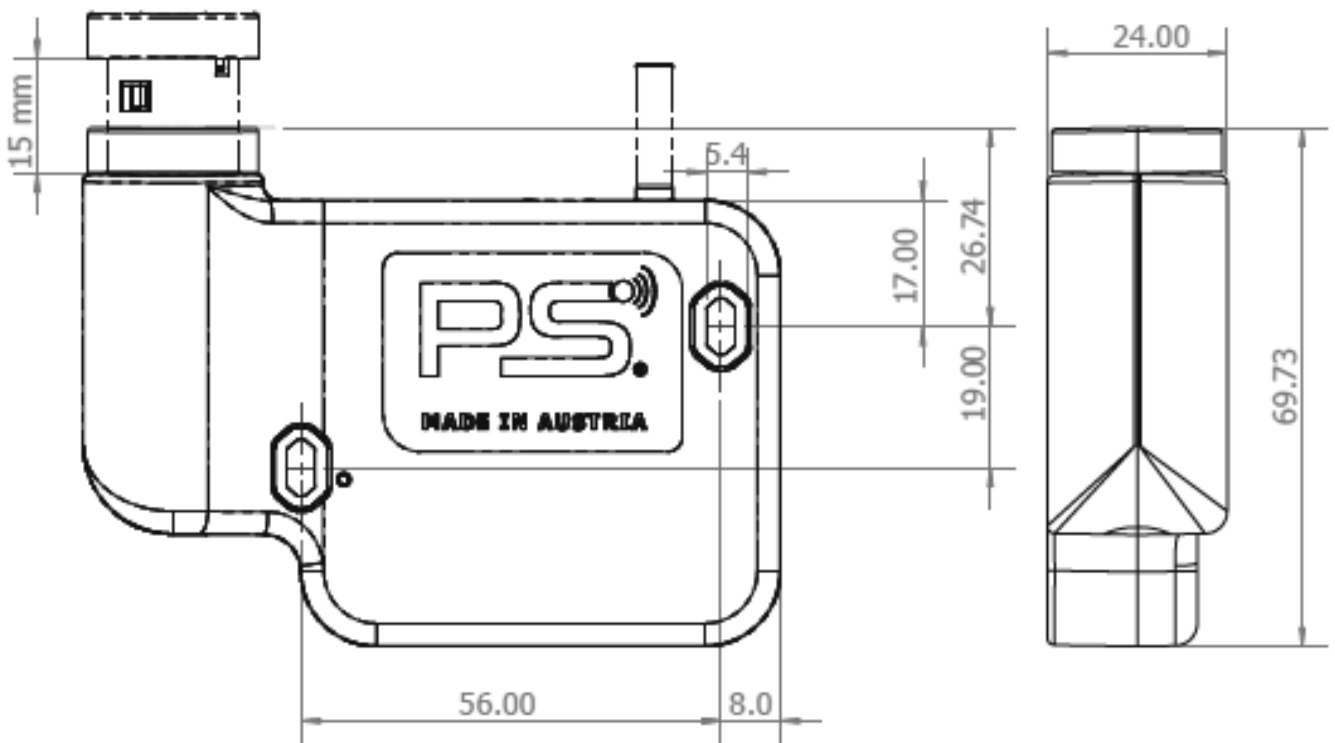
- Ideal für die Anwendung in öffentlichen Bereichen, Fitnessstudios oder Mitarbeiterschranke.
- Der Schrank kann erst belegt werden, wenn die Tür geschlossen ist und ein RFID-Schlüssel angehalten wird.
- Mit einem RFID-Schlüssel können auch mehrere Schränke belegt werden.
- In nicht eingebautem Zustand kann das Schloss mit eingestecktem Schließteil getestet werden.

## RFID Programmierkarte aktivieren

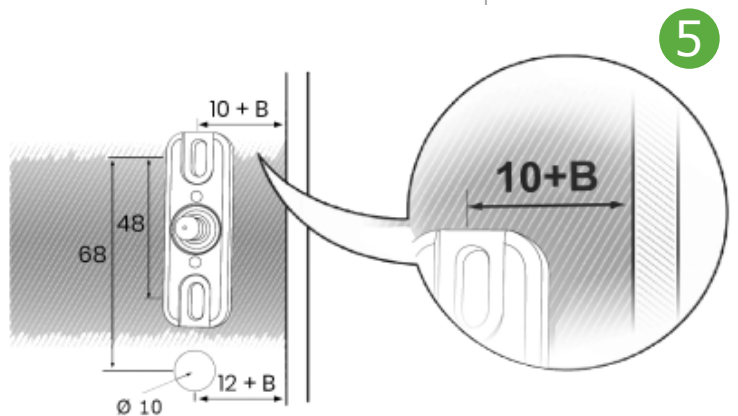
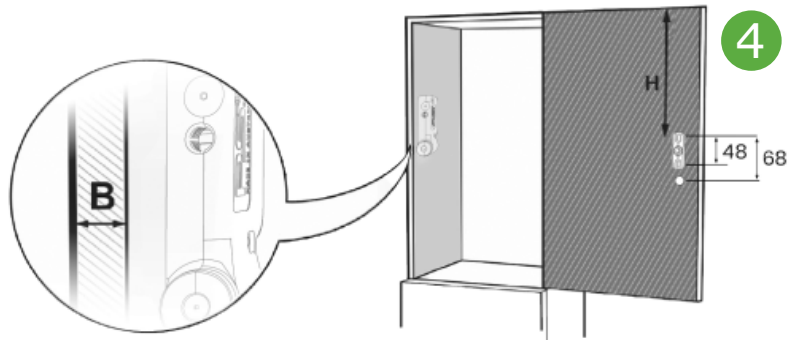
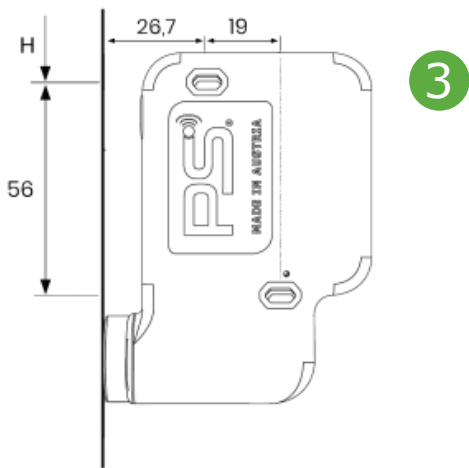
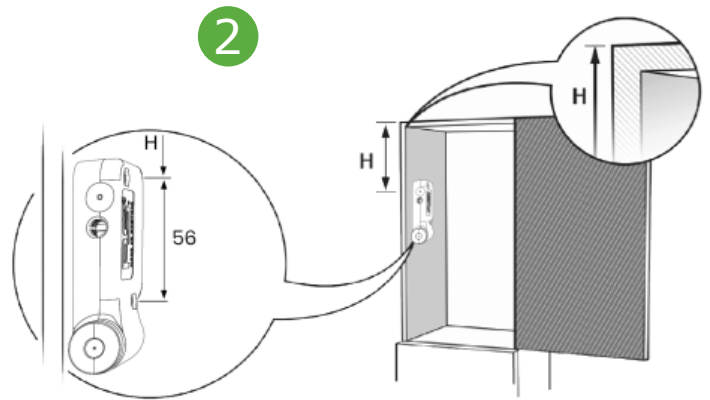
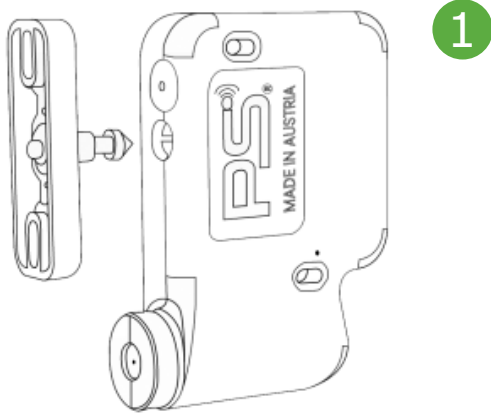
Vor der Montage

- Drücken Sie den Taster an der Rückseite.
- Im Schloss ertönt ein Tick-Signal. Halten Sie nun innerhalb von 3 Sekunden die Programmierkarte an das Schloss.
- Zwei kurze aufsteigende Töne bestätigen nun, dass die Programmierkarte erfolgreich gespeichert wurde.

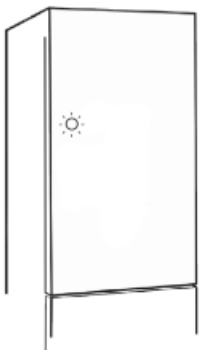




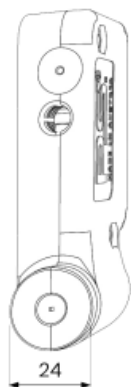
# INSTALLATIONS ANLEITUNG



LED - Anzeige



grün - offen  
rot - besetzt



Einstellen der Antenne

