

# TWO 10+ SCHLOSS FÜR ZWEI GLASSCHIEBETÜREN

Mit dem TWO-Schiebetürschloss verriegeln Sie zwei Türen mit einem Schloss. Das Schloss wird innen an der Glastüre befestigt. Es verriegelt automatisch nach drei Sekunden.

**Nützlich bei:**

- Glasschiebetüren
- Maximal 2 Türen

**Technologie:**

- RFID 125 kHz (EM4102 / EM4200)  
bis zu 30 mm mit RFID-Schlüsselkarten  
bis zu 20 mm mit RFID-Schlüsselchips
- RFID 13.56 MHz (Mifare ISO 14443A)  
bis zu 20 mm mit RFID-Schlüsselkarten  
bis zu 10 mm mit Mifare Debit- und Kreditkarten  
bis zu 15 mm mit RFID-Schlüsselchips

**Eigenschaften:**

- Batteriebetrieben (mit Batterie-Alarm)
  - Bis zu 20.000 Zyklen pro Batterie
  - Programmierbar ohne PC oder Software
  - Einfach zu installieren
  - Temperaturbereich: 5 - 35°C
- Zugangskontrollfunktion mit einer Programmierkarte für bis zu 49 User.

**SPEZIFIKATION**

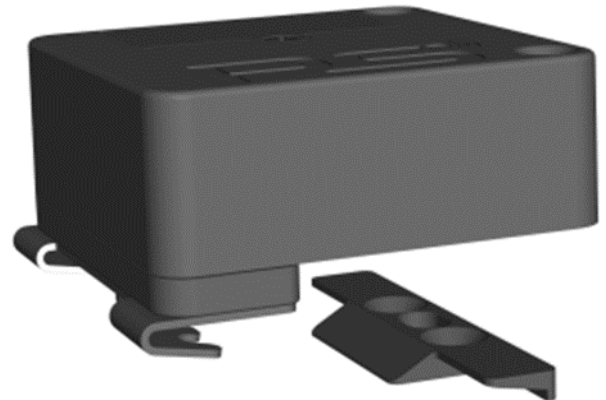
Der Gesamtabstand berechnet sich aus der Dicke der Tür und dem Abstand zwischen den Türen.

**Das Paket beinhaltet:**

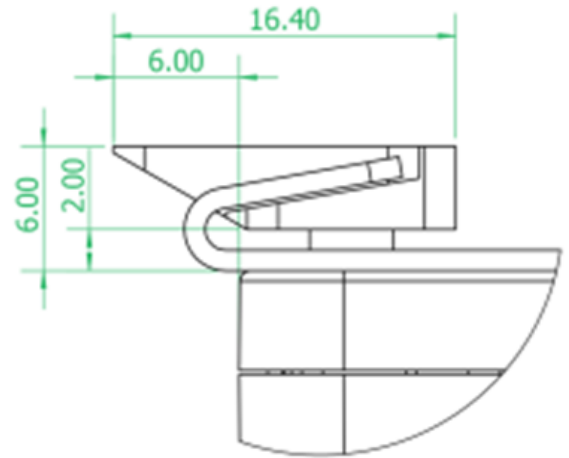
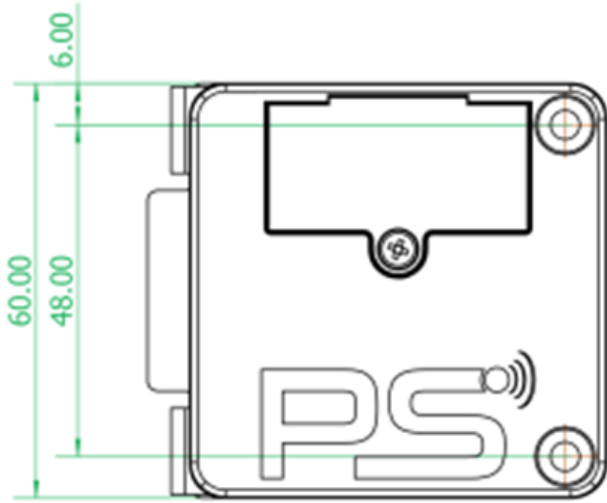
- Schloss
  - Klebeband für das Schloss
  - Schließteil
- UV-Kleber zur Befestigung des Schließteils am Glas ist nicht im Lieferumfang enthalten

**Versionen:**

- TWO10+ = für 10 mm gesamte Tiefe



ARTIKELNUMMER	TWO10+ 125   13
ZOLLTARIFNUMMER	83013000
URSPRUNGSLAND	Österreich



DETAIL A

