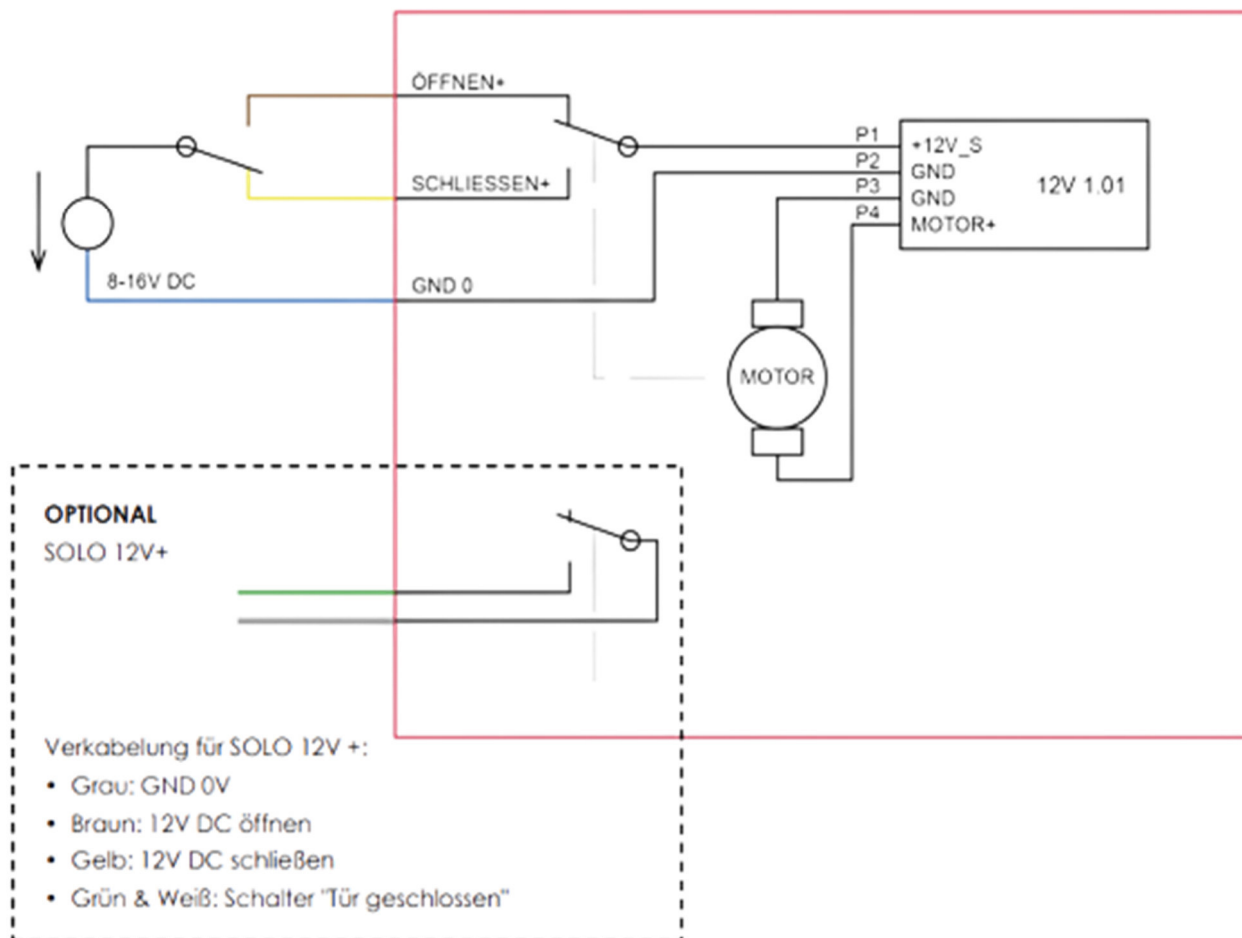


12V SOLO

Die 12-V-Schlösser werden mit einer Spannung von 8-16V DC betrieben. Sie haben eine Kabellänge von 1,5 m. Ein Schalter oder Relais ist in der folgenden Abbildung dargestellt.

Anbindung:

- Grau – GND / Minus
- Braun – öffnen
- Gelb - schließen



12V SOLO

The 12V locks are operated with a voltage of 8-16V DC. They have a cable length of 1,5m. A switch or relay is shown in the illustration below.

Connection:

- Grey – GND / Minus
- Brown – open
- Yellow – close

