

LATCH74 LOCKING PART ELEGANT AND FLEXIBLE

The locking part LATCH74 unites the 3-dimensional adjustment with an elegant design. With a 90° mounting possibility, the LATCH74 is used for swing doors and drawers. The integrated ejector with a force of 5,4N opens the door automatically as soon as the lock is unlocked. Hinges with locking function can cancel this function.

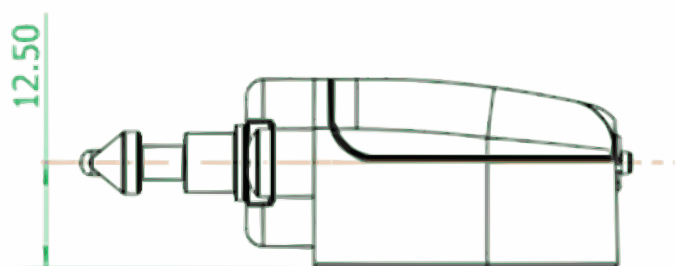
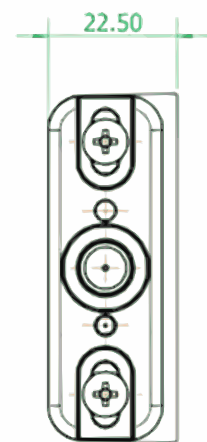
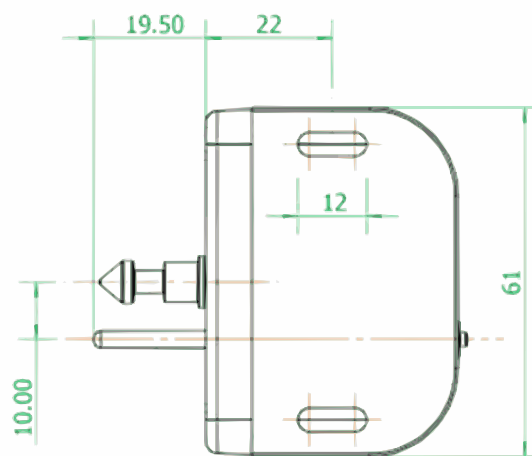
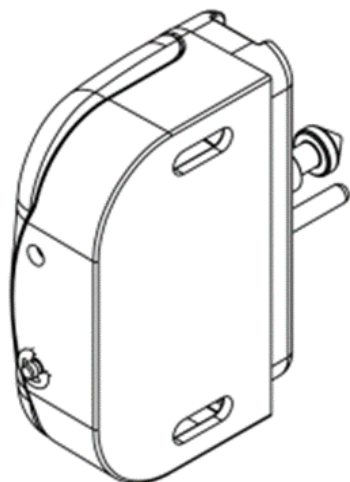
Thanks to the elegant cover, the mechanism is protected against dirt and can also be cleaned easily. The assembly and the fine adjustment of the locking part are simple and can be done in a very short time with standard screwdrivers. Carbon-reinforced material as well as high flexibility due to the adjustability in height, depth and to the side mark the locking part.

When adjusting the locking part, special care must be taken to ensure that the locking pin is located exactly in the centre of the framing circle. The integrated rated breaking point of 35 kg protects the furniture in case of forced opening.

The LATCH74 locking part is available in the following options:

- LATCH74 with rated breaking point
- LATCH74s without rated breaking point

ARTICLE NUMBER	LATCH74
CUSTOMS TARIF NUMBER	83024200
COUNTRY OF ORIGIN	Austria



LATCH74 SCHLIESSTEIL ELEGANT UND FLEXIBEL

Das Schließteil LATCH74 vereint die 3 - dimensionale Verstellung mit einem eleganten Design. Mit einer 90° - Montagemöglichkeit wird das LATCH74 für Drehtüren und Schubladen verwendet. Der integrierte Auswerfer mit einer Kraft von 5,4 N öffnet die Tür automatisch, sobald das Schloss entriegelt wird. Scharniere mit Verriegelungsfunktion können diese Funktion aufheben.

Dank der eleganten Abdeckung ist der Mechanismus vor Schmutz geschützt und kann auch leicht gereinigt werden. Die Montage und die feine Einstellung des Verriegelungsteils sind einfach und können mit Standard-Schraubenziehern in sehr kurzer Zeit durchgeführt werden.

Bei der Einstellung des Schließteiles muss besonders darauf geachtet werden, dass sich der Verriegelungsstift genau in der Mitte des umrahmenden Kreises befindet.

Das Schließteil LATCH74 ist mit folgenden Optionen erhältlich:

- LATCH74 mit Sollbruchstelle
- LATCH74s ohne Sollbruchstelle



ARTIKELNUMMER	LATCH74
ZOLLTARIFNUMMER	83024200
URSPRUNGSLAND	Österreich

