

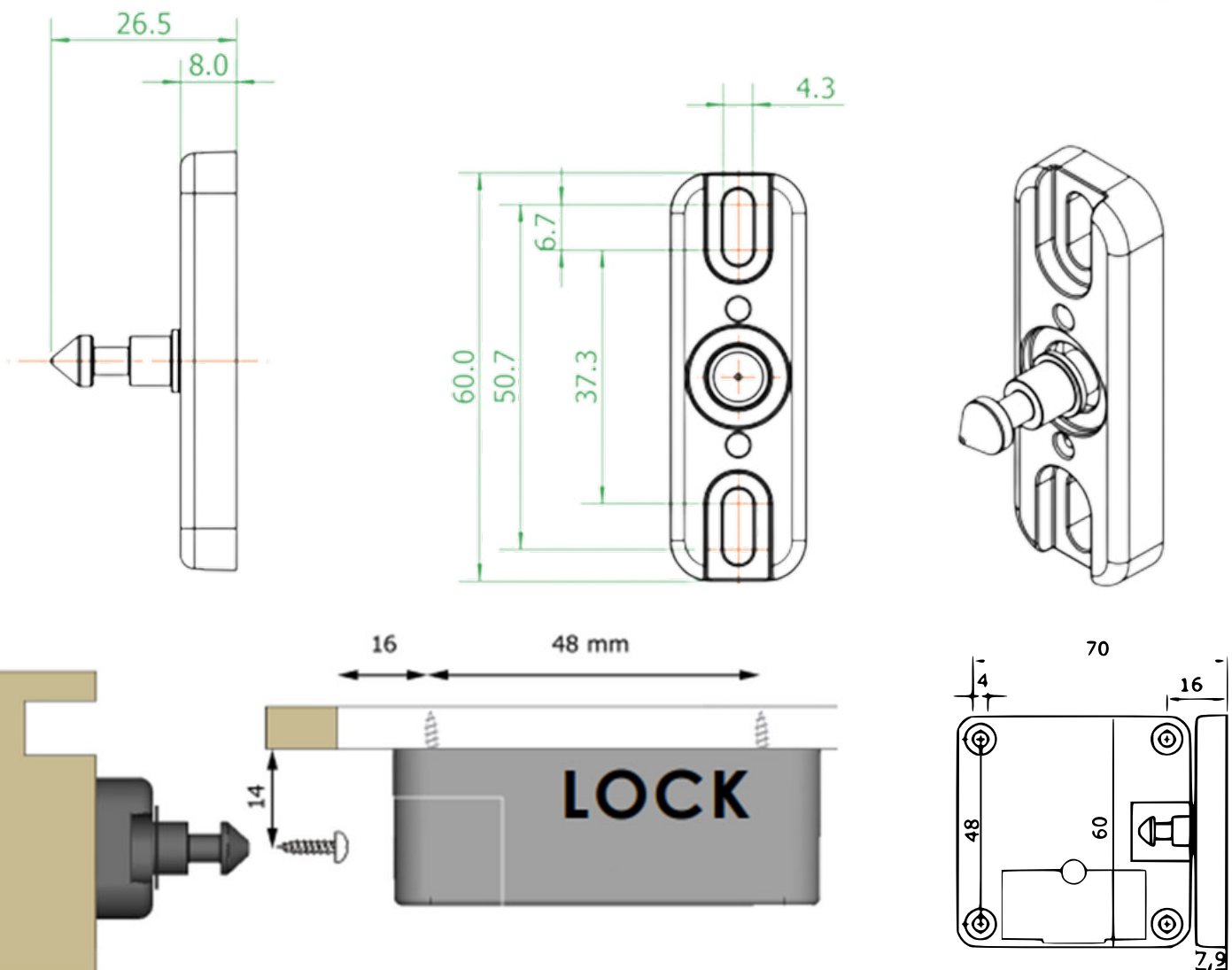
LATCH75 FRONTAL LOCKING DEVICE

This latch is used for sliding doors as well as at the back wall of drawers. The latch has a predetermined breaking point of 35 kg. The flexible pin allows a tolerance +/- 2 mm, the pin has to be in the middle of the surrounding circle.

The LATCH75 locking part is available in the following options:

- LATCH75 with rated breaking point
- LATCH75s without rated breaking point

ARTICLE NUMBER	LATCH75
CUSTOMS TARIF NUMBER	83024200
COUNTRY OF ORIGIN	Austria



LATCH75 FRONTALES SCHLIESSTEIL

Dieses Schließteil wird sowohl an Schiebetüren als auch an der Rückwand einer Schublade verwendet. Die Verriegelung hat eine Sollbruchstelle von 35 kg. Der flexible Stift ermöglicht eine Toleranz von +/- 2 mm. Dieser muss bei der Montage zentriert im umrahmenden Kreis ausgerichtet sein.

Das Schließteil LATCH75 ist mit folgenden Optionen erhältlich:

- LATCH75 mit Sollbruchstelle
- LATCH75s ohne Sollbruchstelle

ARTIKELNUMMER	LATCH75
ZOLLTARIFNUMMER	83024200
URSPRUNGSLAND	Österreich

