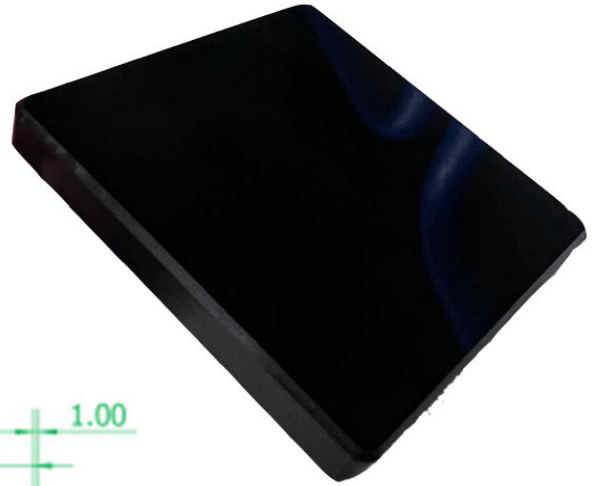


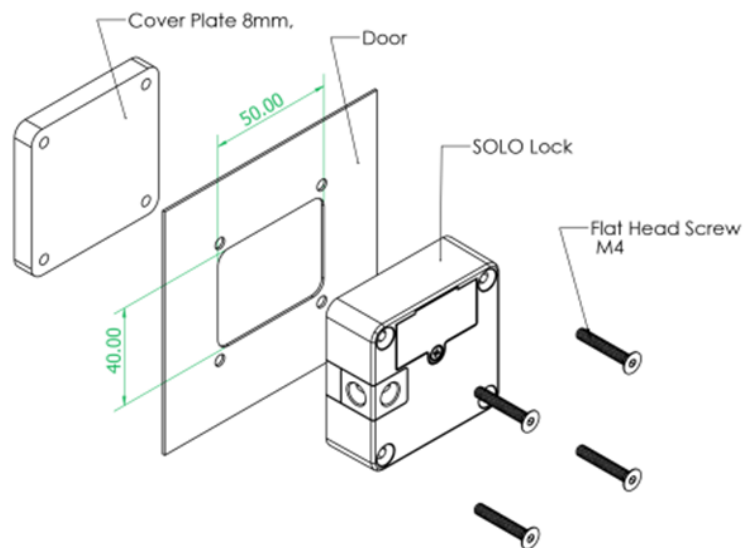
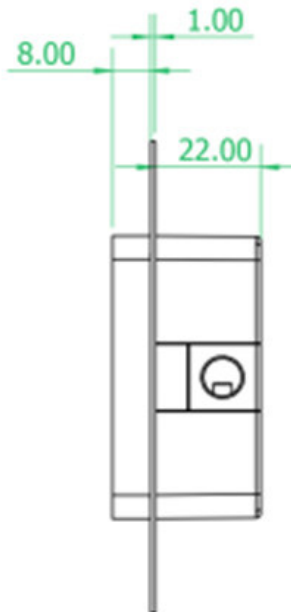
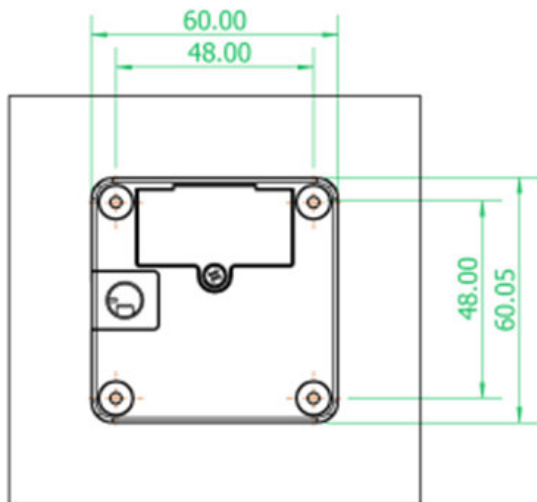
METALLKIT ACCESSORIES

The METAL KIT is used for mounting on metal furniture in combination with the SOLO product family.

The 48 × 48 cm cut-out on the metal door enables the function of the antenna with the SOLO 125 or SOLO 13. The supplied screws are suitable for metal thicknesses of 0.5-2 mm to screw the cover plate to the lock.



ARTICLE NUMBER	METALLKIT
CUSTOMS TARIFF NUMBER	39263000
COUNTRY OF ORIGIN	Austria

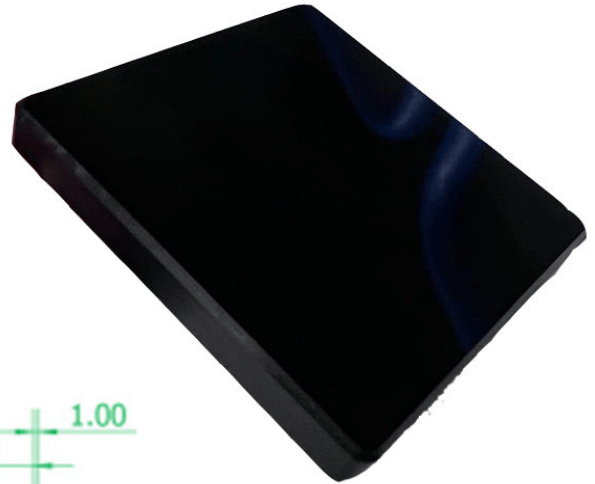


METALLKIT ZUBEHÖR

Das METALLKIT wird zur Montage an Metallmöbeln in Kombination mit der Produktfamilie SOLO eingesetzt.

Die Ausstanzung von 48×48 cm an der Metalltüre ermöglicht die Funktion der Antenne des SOLO125 oder SOLO13 Schlosses.

Die mitgelieferten Schrauben passen für Metallstärken von 0,5-2mm um die Abdeckplatte mit dem Schloss zu verschrauben.



ARTIKELNUMMER	METALLKIT
ZOLLTARIFNUMMER	39263000
URSPRUNGSLAND	Österreich

