

# PAD II BLUETOOTH LOCK

With its robust housing and the innovative control, through its own "PSLocks app", the Pad II impresses with modern elegance.

### Basic parameter:

- Height: 7,5 cm
- Depth: 7,45 cm
- Thickness: 2,45 cm

Two pieces of AAA batteries are located behind the unscrewed cover.

The battery lifetime is approx. 2 years or 20.000 opening. That depends on the quality of the used battery.

**Temperature range:** 5-35°C

### Material:

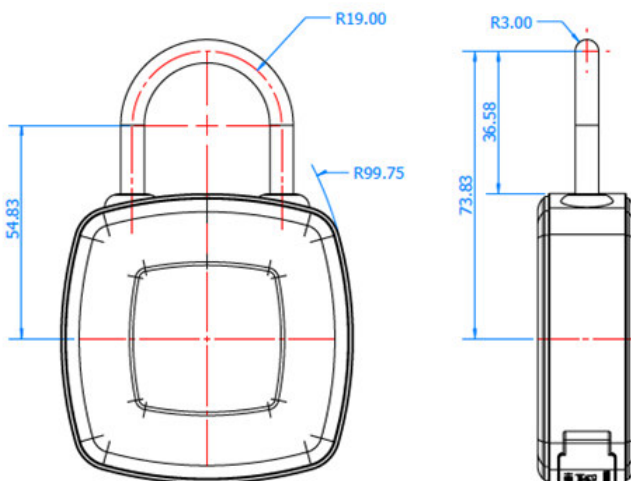
- Zinc die-cast housing
- Hardened steel bracker

### Technology:

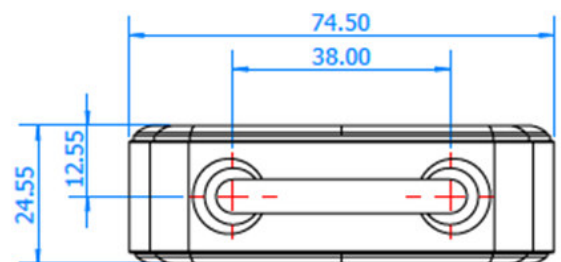
The lock can be controlled via Bluetooth. The "PSLocks" - App, which is provided free of charge, offers a user-friendly application for controlling the lock.

### Open source:

Thanks to an open API interface, the lock is ideally suited for controlling with your own existing solutions. The API can be easily downloaded online on our website.



ARTICLE NUMBER	PAD II
CUSTOMS TARIFF NUMBER	83013000
COUNTRY OF ORIGIN	Austria



# PAD II BLUETOOTH SCHLOSS

Mit seinem robusten Gehäuse und der innovativen Ansteuerung, durch die eigene "PSLocks-App", besticht das Pad II mit moderner Eleganz.

**Maße:**

- Höhe: 7,5 cm
- Breite: 7,45 cm
- Tiefe: 2,45 cm

Zwei Stück AAA Batterien befinden sich hinter der Abdeckung.  
Die Batterielebensdauer beträgt ca. 2 Jahre bzw. 20.000 Öffnungen. Dies hängt maßgeblich von der Qualität der verwendeten Batterien ab.

**Temperaturbereich:** 5-50°C

**Material:**

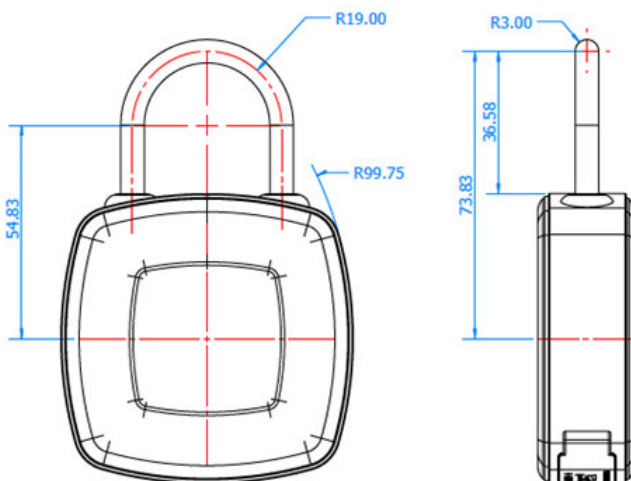
- Gehäuse aus Zink-Druckguss
- Gehärteter Stahlbügel

**Technologie:**

Das Schloss verfügt über eine Bluetooth-Technologie. Zur Ansteuerung wird durch die, kostenlos zur Verfügung gestellte, „PSLocks“-App eine durchaus benutzerfreundliche Anwendung geboten.

**Open source:**

Durch eine offene API Schnittstelle ist das Schloss außerdem bestens für bereits vorhandene Lösungen geeignet. Die API kann einfach online heruntergeladen werden.



ARTIKELNUMMER	PAD II
ZOLLTARIFNUMMER	83013000
URSPRUNGSLAND	Österreich

