

PLUR CENTRAL LOCKING SYSTEM

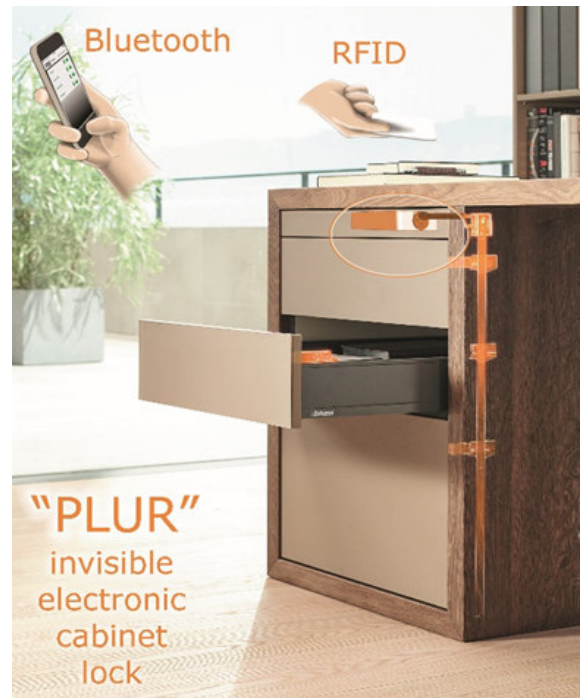
- Several drawers can be locked with PLUR, the electronic lock for central locking systems.
- Whether with RFID cards or via Bluetooth, PLUR is fixed inside, is not visible from the outside and allows a continuous design without interruption of the furniture surface.
- The integrated battery allows flexible mobility as no power connection is required. The battery status is displayed in the app or checked whenever a RFID key is used.
- The RFID reading range and battery life depends on the technology used and the quality of the key units (cards, fobs, stickers, bracelets) or battery used.

Features:

- Battery or power supply driven
- approx. 20.000 cycles per battery
- Access control up to 49 users
- Programming without any pc or software
- Simple to install and robust
- Opens and locks with the key (RFID Version)
- On request, the lock can also close automatically after 3 seconds (RFID Version)
- Range of Temperature: 5-35°C

Technologies and Ranges

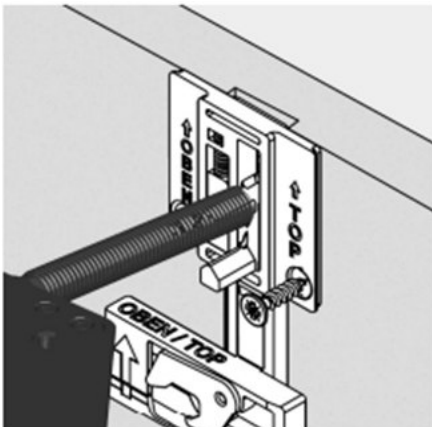
- RFID 125 kHz (EM4102 / EM4200)
 - up to 30 mm with RFID key cards
 - up to 15 mm with RFID key chips
- RFID 13,56 MHz (Mifare ISO 14443A)
 - up to 20 mm with RFID key cards
 - up to 10 mm with Mifare debit and credit cards
 - up to 15 mm with RFID key chips
- Bluetooth (at least Version iOS 12.0 / Android 7.0)



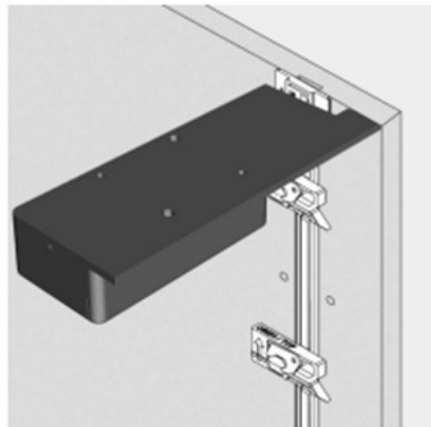
ARTICLE NUMBER	PLUR
CUSTOMS TARIFF NUMBER	83013000
COUNTRY OF ORIGIN	Austria

INSTALLATION

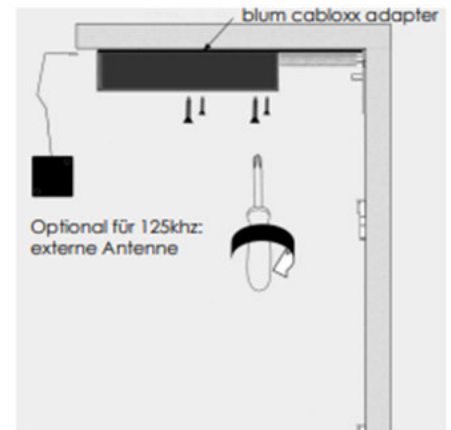
Fixing the adapter plate



Fix the lock



adjust the position and fix the unit



PLUR ZENTRALLVERRIEGELUNG

- Mit dem PLUR, dem elektronischen Schloss für Zentralverriegelungssysteme, können mehrere Schubladen verriegelt werden.
- Ob mit RFID-Karten oder über Bluetooth, das PLUR wird innen befestigt und ist von außen nicht sichtbar. Dies ermöglicht ein ununterbrochenes Design der Möbeloberfläche
- Das batteriebetriebene Schloss ermöglicht Flexibilität, da kein Stromanschluss erforderlich ist.
- Je nach Technologie ermöglicht eine Batterie bis zu 20.000 Öffnungen oder ca. drei Jahre Betriebszeit.

Eigenschaften:

- Batterie oder Netzteil betrieben
- Zutrittskontrolle für bis zu 49 RFID Schlüssel
- Programmieren ohne PC oder Software
- Einfach zu installieren und robust
- Öffnet und sperrt mit dem Schlüssel (RFID-Version)
- Auf Anfrage kann das Schloss auch nach 3 Sekunden automatisch verriegelt werden (RFID-Version)
- Temperaturbereich: 5-35°C

Technologien und Reichweite:

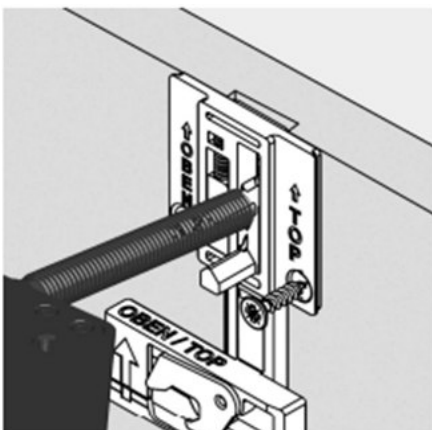
- RFID 125 kHz (EM4102 / EM4200)
 - bis zu 30 mm mit RFID-Schlüsselkarten
 - bis zu 15 mm mit RFID-Schlüsselchips
- RFID 13,56 MHz (Mifare ISO 14443A)
 - bis zu 20 mm mit RFID-Schlüsselkarten
 - bis zu 10 mm mit Mifare Debit- und Kreditkarten
 - bis zu 15 mm mit RFID-Schlüsselchips
- Bluetooth (mindestens Version iOS 12.0 / Android 7.0)



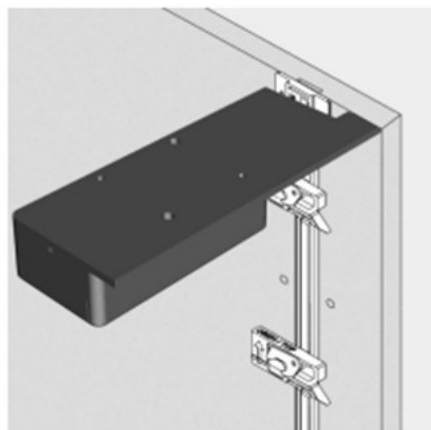
ARTIKELNUMMER	PLUR
ZOLLTARIFNUMMER	83013000
URSPRUNGSLAND	Österreich

INSTALLATION

Fixieren der Adapterplatte



Fixieren des Schlosses



Anpassung der Höhe und Befestigung

