

# SOLO for cabinet doors, drawers and sliding doors



CABINET DOORS



DRAWERS



SLIDING DOORS

The SOLO furniture lock is used on doors, drawers and sliding doors and fastened to the respective door or panel on the inside. Not visible from the outside, the SOLO lock is then operated with key cards, key fobs or mobile phones.

### Technology

- Bluetooth (at least Version IOS 12.0 / Android 7.0)
- RFID 125 kHz (EM4102 / EM4200)
  - up to 25 mm with RFID - key cards
  - up to 20 mm with RFID - key fobs
- RFID 13,56 MHz (Mifare ISO 14443A)
  - up to 20 mm with RFID - key cards
  - up to 15 mm with RFID - key fobs
  - up to 10 mm with Mifare debit- and credit cards



### Features

- Battery or power supply driven
  - Approx. 20.000 cycles per battery
  - "Door open alarm" optional
  - "GYM" version (free locker choice) optional
  - Programming without any pc or software
  - Simple to install and robust
- Access control up to 49 users.



### Accessories-

- Glas Mountingkit
- Metall Mountingkit
- External Antenna
- Access control unit with a relay output
- Master lock/ follower lock for groups with several locks
- Special wiring possible with 2.5 or 16 V DC open/close

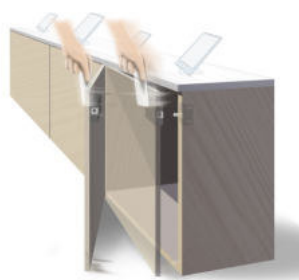
ARTICLE NUMBER	SOLO
CUSTOMS TARIFF NUMBER	83013000
COUNTRY OF ORIGIN	Austria

### Please take care of:

- Don't use any additional pusher, "push-to-open" or "tip-on"
- Range of temperature: 5-35°C
- Never store locks with inserted batterie

The power consumption is 15 uA during standby and 200 mA during active motor.

# SOLO für Möbeltüren, Schubladen und Schiebetüren



MÖBELTÜRE



SCHUBLADE



SCHIEBETÜRE

Das SOLO wird bei Türen, Schubladen und Schiebetüren eingesetzt und an die jeweilige Türe oder Blende innen befestigt. Von außen nicht sichtbar wird das SOLO Schloss dann mit Schlüsselkarten, Schlüsselanhänger oder mit dem Smartphone bedient.

## Technologie

- Bluetooth (mindestens Version IOS 12.0 / Android 7.0)
- RFID 125 kHz (EM4102 / EM4200)
  - bis zu 25 mm mit RFID-Schlüsselkarten
  - bis zu 20 mm mit RFID - Schlüsselchips
- RFID 13,56 MHz (Mifare ISO 14443A)
  - bis zu 20 mm mit RFID-Schlüsselkarten
  - bis zu 15 mm mit RFID-Schlüsselchips
  - bis zu 10 mm mit Mifare Debit- und Kreditkarten



## Eigenschaften

- Batterie oder Netzteil
- Ca. 20.000 Zyklen pro Batterie
- "Tür-offen-Alarm" optional
- "GYM", freie Schrankwahl, optional
- "BOLT", Riegelfunktion, optional
- Programmieren ohne PC oder Software
- Robust und einfach zu installieren

Zutrittskontrolle für bis zu 49 Benutzer.



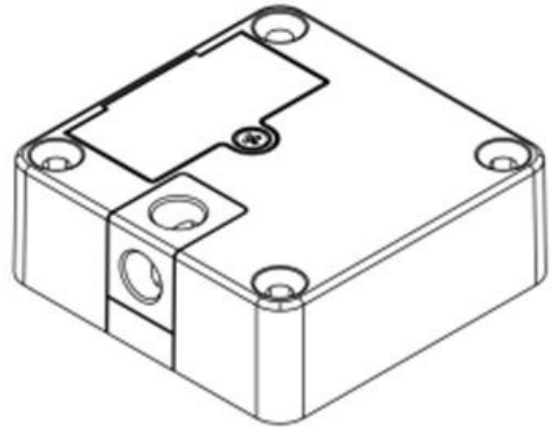
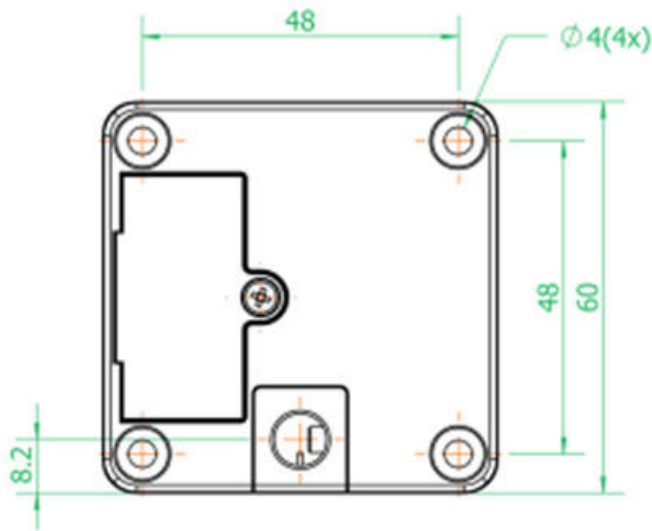
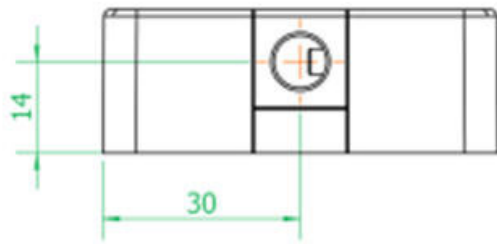
## Zubehör

- Glas Montageset
- Metall Montageset
- Externe Antenne
- Access Control Einheit mit Relaisausgang
- Gruppenverriegelung möglich
- Sonderlösungen für 2,5 bis 16 V DV Ansteuerung möglich

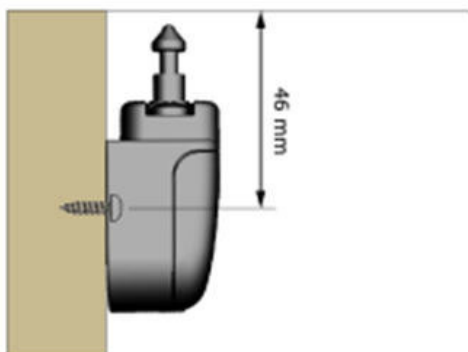
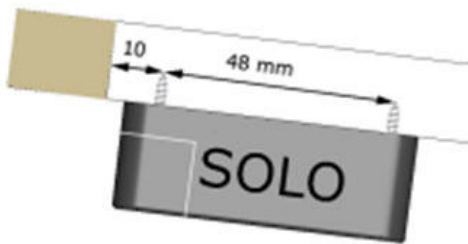
ARTIKELNUMMER	SOLO
ZOLLTARIFNUMMER	83013000
URSPRUNGSLAND	Österreich

## Hinweise:

- Verwenden Sie keine zusätzlichen "Push-to-Open" oder "Tip-On" Systeme in Kombination mit unseren Schlössern
- Temperaturbereich: 5-35° C
- Bewahren Sie Schlösser niemals mit eingelegten Batterien auf



INSTALLATION WITH LATCH74



INSTALLATION WITH LATCH75

