

FIT CABINETLOCK WITH FREE | OCCUPIED LED SIGN

FIT- the electronic furniture lock with free/occupied LED sign, for use with free cabinet selection.

The lock is mounted on the fixed cabinet/drawer and the tolerant locking part on the freely movable door.

The lock is operated with RFID cards, Bluetooth or for system developers via external relays. The range of the RFID cards is 22 mm - for thicker doors it is possible to extend the antenna for further 10 mm, which then have to be milled into the door.

This lock was mainly developed for use in fitness studios. The lock is operated with a 13.56 MHz (Mifare) Rfid card.



LED Indicator:

When closing, the cabinet door is pressed shut and the card is presented until the light turns red. To open, the card is presented again, thus the LED turns green, which means that the cabinet is opened again.

Power consumption:

With a 12V power supply, the FIT lock is free of usage of batteries. The power consumption is very low at 50 mA, 0.6 watts are required. Up to 20 locks can be supplied per power supply. Every lock has a 1.8 m long cable, which can be extended with one or more FIT extension cables , a cable is 2m long. Each six cables are connected to a FIT extension 6m and continued. The cable can be directly connected with the power supply or the next FIT extension.



Delivery:

- Latch75
- Adjustable antenna
- 1,8 m cable

Accessories:

- FIT extension cable 2 m
- FIT extension—for 6 plugs
- 12 V Power Supply—for 6 plugs
- Tip-On/ Push to Open
- power supply

ARTICLE NUMBER	FIT13
CUSTOMS TARIFF NUMBER	83013000
COUNTRY OF ORIGIN	Austria

Extension cable

The cable is used to extend the cable on the lock and has a length of 2m. Up to 10 cables can be plugged together.



Dispatcher

Up to 6 cables can be connected to the dispatcher, these can either come directly from the lock or be an extension of the cable. With a cable length of 2m, the distributor can be plugged directly into the power supply or into another dispatcher.



Applications

Public Mode | free locker choice

Free lockers can be locked by RFID /Mifare cards and only the card used for this purpose can open this locker again. For emergency opening, an authorised person has an administrator card with which all lockers can be opened.

Procedure: The customer places his valuables in a free locker, closes the door and occupies this locker by briefly holding the card to the lock. The lock locks and the LED status indicator changes to red. If the card is held against the lock again, the lock opens again, the customer can remove the valuables and the LED display changes back to green. Thus, the locker is ready for the next customer.

Use at: Fitness studio, SPA areas, employee lockers

Private mode / fixed assignment of the RFID cards

With the programming card, the administrator can activate and, if necessary, deactivate up to 49 RFID cards of users. Optionally, the FIT lock can also be equipped with a Push-To-Open / Tip-On. Thus the door opens automatically as soon as the lock is opened by the user and there is no need for a handle on the door.

Use at: Staff cabinets, office cabinets

Special solutions

Due to our production team in Austria, we are very flexible in the production of special solutions such as:

- Bluetooth control instead of RFID cards (can also be controlled with your own app)
- DUAL with RFID and Bluetooth Technology
- 2V or 12V for external control with relay
- Feedback contact (door open / closed)

The FIT lock enables a free choice, any free locker can be occupied with any RFID key (card/ chip) with 13,56 MHz, Mifare Technology.

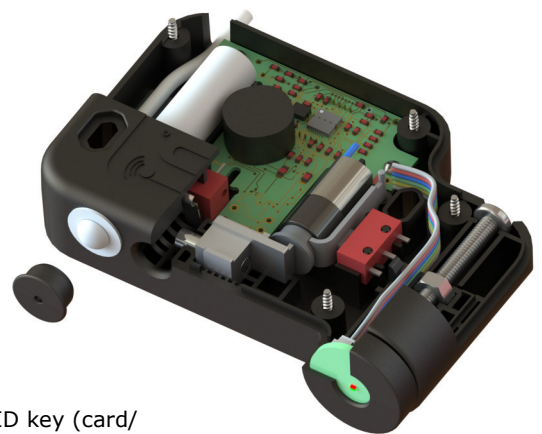
Features:

- Ideal for use in public areas, gyms or employee lockers.
- The locker cannot be occupied until the door is closed and an RFID key is presented
- Several lockers can also be occupied with one RFID key.
- When not mounted, the lock can be tested with the locking part inserted.

RFID - Activating the programming card

Before Mounting

- Press the white button in the middle on the back side of the lock.
- The lock will make a ticking sound (signal). Place the card to the lock within 3 seconds during the signal.
- Two short ascending tones will confirm that the programming card has been saved successfully.



FIT

SCHRANKSCHLOSS MIT FREI | BELEGT ANZEIGE

FIT- das elektronische Möbelschloss mit frei/belegt LED Anzeige, für die Verwendung bei freier Schrankwahl.

Das Schloss wird am feststehenden Korpus montiert und das tolerante Schließteil an der frei beweglichen Türe.

Bedient wird das Schloss mit RFID Karten, Bluetooth oder für Systementwickler über externe Relais.
Die Reichweite der RFID Karten beträgt 22 mm – bei dickeren Türen besteht die Möglichkeit, die Antenne und weitere 10mm zu verlängern, diese kann dann in die Türe eingefräst werden.

Dieses Schloss wurde hauptsächlich für den Einsatz in Fitnessstudios entwickelt.

Das Schloss wird mit einer 13,56 MHz (Mifare) Schlüsselkarte bedient.



LED Anzeige:

Beim Schließen wird die Schranktüre zu gedrückt und die Karte angehalten bis das Licht rot leuchtet. Zum Öffnen wird die Karte nochmals angehalten, somit wird das LED grün, dies bedeutet, dass der Schrank wieder offen ist.

Stromversorgung:

Mit einer 12V Spannungsversorgung ist das FIT Schloss frei vom Einsatz von Batterien. Der Stromverbrauch ist mit 50 mA sehr gering, Benötigt werden 0,6 Watt. Je Trafo können bis zu 20 Schlösser versorgt werden. Jedes Schloss hat ein 1,8 M langes Kabel, dieses kann durch ein oder mehrere FIT extensioncable um je 2 M verlängert werden. Jeweils sechs Kabel werden mit einem FIT extension 6m verbunden und weitergeführt. Sie können direkt zum Trafo oder zu einem nächsten FIT extension weitergeführt werden.



Lieferumfang:

- Schloss mit LED (weiß)
- Latch75 (weiß)
- Einstellbare Antenne
- 1,8 m Kabel

Zubehör:

- FIT Extension Kabel 2 m
- FIT Extension—für 6 Steckplätzen
- 12 V Power Supply—mit 6 Steckplätzen
- Tip-On/ Push to Open
- Trafo

ARTIKELNUMMER	FIT13
ZOLLTARIFNUMMER	83013000
URSPRUNGSLAND	Österreich

Verlängerungskabel

Das Kabel dient zur Verlängerung des Kabels am Schloss und hat eine Länge von 2m. Es können bis zu 10 Kabel aneinander gesteckt werden.



Verteiler

Mit dem Verteiler können bis zu 6 Kabel verbunden werden, diese können entweder direkt mit dem Schloss verbunden oder eine Verlängerung des Kabels sein. Mit einer Kabellänge von 2m kann der Verteiler direkt bei der Spannungsversorgung oder bei einem weiteren Verteiler eingesteckt werden.



Anwendungen

Public Mode | freie Schrankwahl

Freie Schränke können durch RFID /Mifare Karten verschlossen werden und nur die dafür verwendete Karte kann diesen Schrank wieder öffnen. Zur Noföffnung verfügt eine autorisierte Person über eine Administratorkarte, womit alle Schränke geöffnet werden können.

Ablauf: Der Kunde legt seine Wertsachen in einen freien Schrank, schließt die Türe und belegt dieses Fach indem er seine Karte kurz hinhält. Das Schloss verriegelt und die LED - Statusanzeige wechselt auf rot. Wird die Karte erneut an das Schloss gehalten, so öffnet dieses wieder, der Kunde kann die Wertsachen entnehmen und die LED Anzeige wechselt wieder auf grün. Somit steht das Fach für den nächsten Kunden bereit.

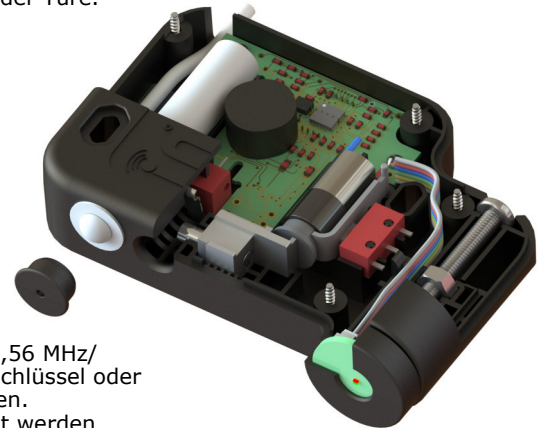
Private Mode | fixe Zuordnung der RFID Karten

Mit der Programmierkarte kann der Administrator bis zu 49 RFID Karten von Anwendern aktivieren und ggf. wieder deaktivieren. Optional kann das FIT Schloss auch mit einem Push-To-Open / Tip-On ausgestattet werden. Somit öffnet die Türe automatisch, sobald das Schloss vom Anwender geöffnet wird und es braucht keinen Griff an der Türe.

Sonderlösungen

Durch unser Produktionsteam in Österreich sind wir sehr flexibel in der Herstellung von Sonderlösungen wie zum Beispiel:

- Bluetooth Ansteuerung statt RFID Karten (kann auch mit Ihrer eigenen App angesteuert werden)
- DUAL mit RFID und Bluetooth Technologie
- 2V oder 12V für externe Ansteuerungen mit Relais
- Rückmeldekontakt (Türe offen / geschlossen)



Mit dem FIT Schloss kann mit einem beliebigem RFID-Schlüssel (Karte/Chip) 13,56 MHz/ Mifare, jeder freie Schrank belegt werden. Nur der zum Schließen verwendete Schlüssel oder die Programmierkarte, welche als Master dient, können das Schloss wieder öffnen. Nach dem Öffnen, kann der Schrank von jedem beliebigen RFID Schlüssel belegt werden. Der Schrank wird zugehalten und die Karte, mit welcher der Schrank versperrt werden soll wird ebenfalls angehalten, bis das LED rot leuchtet.

Eigenschaften:

- Ideal für die Anwendung in öffentlichen Bereichen, Fitnessstudios oder Mitarbeiterschranke.
- Der Schrank kann erst belegt werden, wenn die Tür geschlossen ist und ein RFID-Schlüssel angehalten wird.
- Mit einem RFID-Schlüssel können auch mehrere Schränke belegt werden.
- In nicht eingebautem Zustand kann das Schloss mit eingestecktem Schließteil getestet werden.

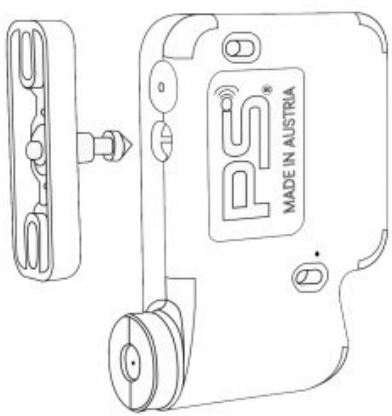
RFID Programmierkarte aktivieren

Vor der Montage

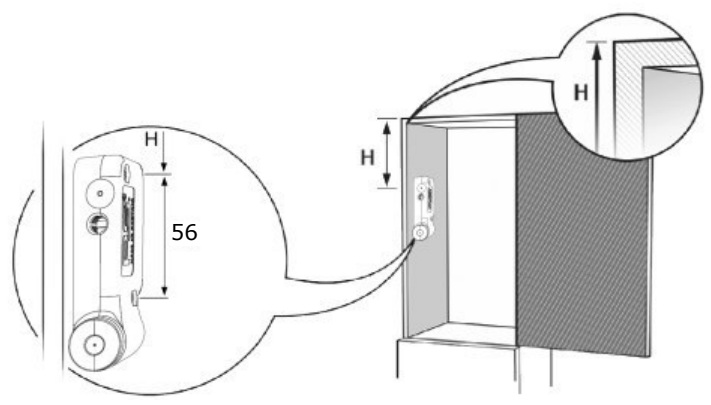
- Drücken Sie den Taster an der Rückseite.
- Im Schloss ertönt ein Tick-Signal. Halten Sie nun innerhalb von 3 Sekunden die Programmierkarte an das Schloss.
- Zwei kurze aufsteigende Töne bestätigen nun, dass die Programmierkarte erfolgreich gespeichert wurde.



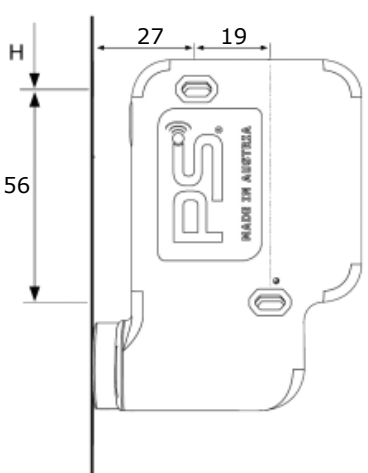
INSTALLATION INSTRUCTIONS



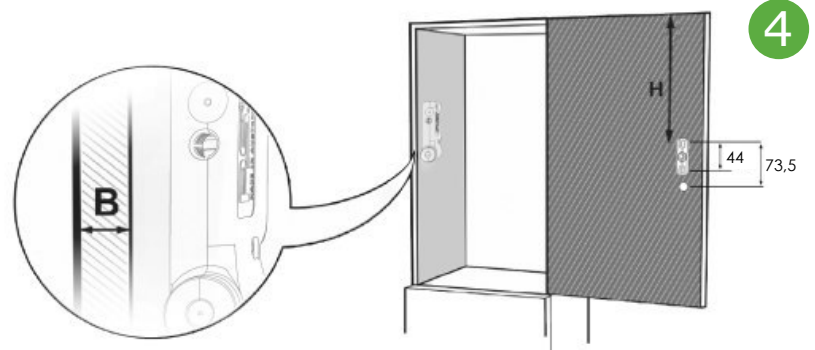
1



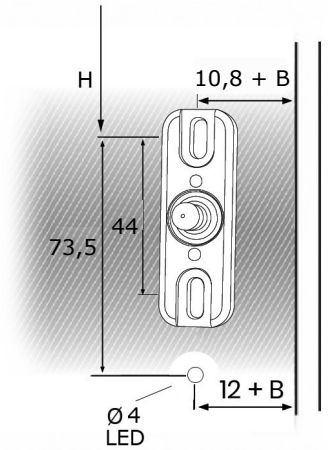
2



3

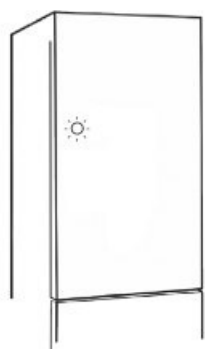


4



5

LED indicator



red - locked
green - unlocked

Antenna - adjustment

